

ラックガードシステム (スライド式アルミ先行手摺)

(PAT.)

手摺先送り方式

(社) 仮設工業会単品承認

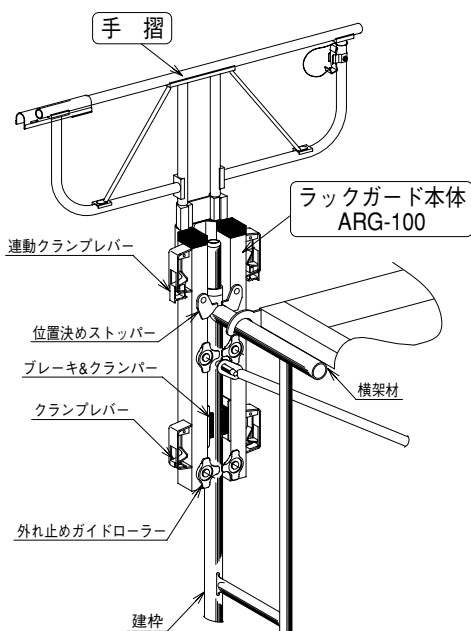
建
枠
関
係

アルミ製で日本初100kg落下阻止試験に合格



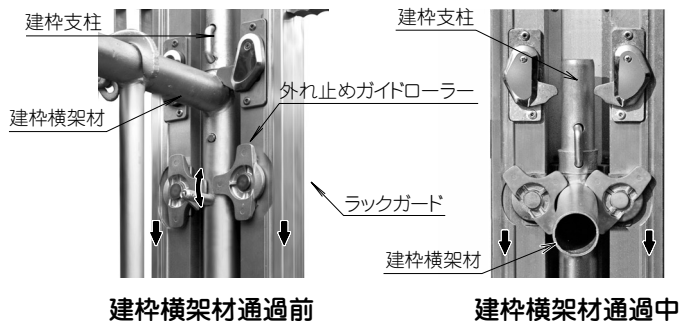
特長

- ① ラックガードシステムは、軽く、さびにくいアルミ合金製です。
- ② 1層分のラックガードARG-100と手摺があれば、足場の組立・解体作業が安全に行なえ経済的です。
- ③ ラックガードARG-100の上下移動や固定は1人で簡単に行なえ、組立・解体に工具は不要です。
- ④ ラックガードARG-100の移動の際、もしも手を離しても瞬時にブレーキ装置が作動し落下することはありません。
- ⑤ 外れ止めガイドローラーが常に建枠支柱を保持する構造の為、建枠横架材通過時にも脱落しません。
- ⑥ ラックガードARG-100は建枠支柱に沿って上下移動するため、建枠やピッチのズレにも全く関係なくスムーズに使用できます。
- ⑦ 従来品では出来なかった建枠端部やコーナー部も手摺の組み合わせでカバーすることができます。
- ⑧ 手摺の高さが布枠から95cmある為、乗り越え等による墜落、転落を防止できます。
- ⑨ 躯体側は、親綱支柱を取り付けることによって安全に作業が行なえます。又、手摺を両側に設置することも可能です。
- ⑩ ラックガードシステムは、建枠がインチサイズでもメートルサイズでも取付けできます。



■外れ止めガイドローラー

■外れ止めガイドローラーのどこか(図の斜線部)が常に建枠支柱に掛かっているため、建枠横架材通過時にも脱落しません



■ラックガードシステムは下記の強度基準に合格しています。

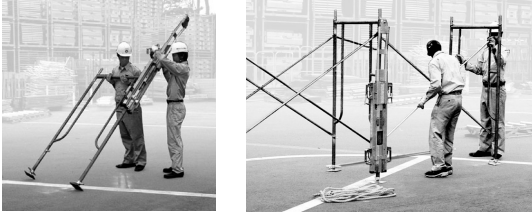
枠組足場用手摺枠の強度基準

1. 水平移動量及び強度試験
手摺材の中央部に水平荷重を与え、
 - 1) 294Nにおける水平移動量は、100mm以下
 - 2) 980Nの荷重で破壊しないこととする。
2. 980Nの重りの前踏み側への落下阻止試験

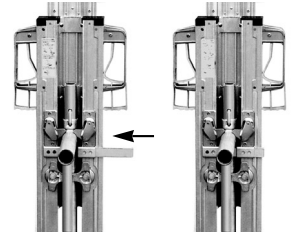
●組立手順

ステップ 1
(親網支柱の取付け)

① 親網支柱を建枠に差込み、建枠を組立てます。



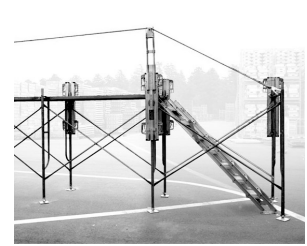
③ 親網支柱の固定は、位置決めストッパーが建枠横架材に当たるところでクランプを閉じ、回転止めレバーを差込み建枠に固定します。



② 控え建枠に親網端部のフック又はカラビナを固定し、親網支柱のローラーガイドに親網を通し、使用位置にセットします。

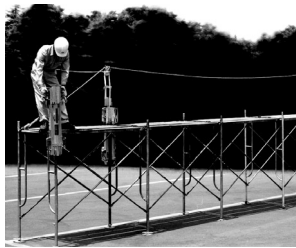


④ 布板をセットし、親網両端の固定を確認し、緩みの無いように緊張器を使用して張ります。

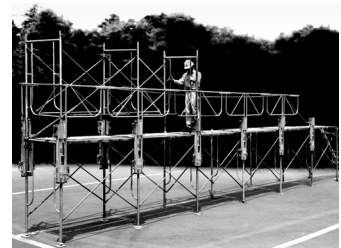


ステップ 2
(手摺支柱、手摺の取付け、移動)

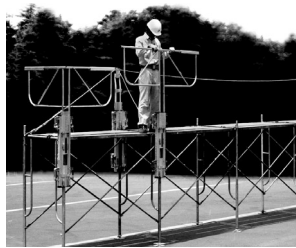
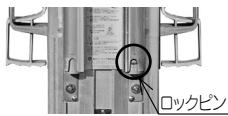
⑤ 一層目の建枠を組立て、ラックガードARG-100を上段から建枠に差込みます。位置決めストッパーが建枠横架材に当たるところで、クランプを閉じて固定します。



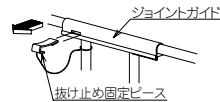
⑧ 2層目の建枠を組立てます。



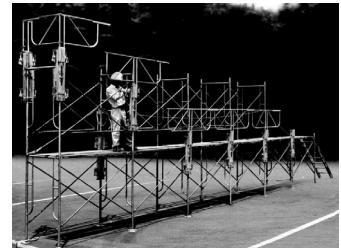
⑥ 手摺をラックガードARG-100に差込みます。手摺を差込んだ後、ロックピンが出ている事を確認して下さい。



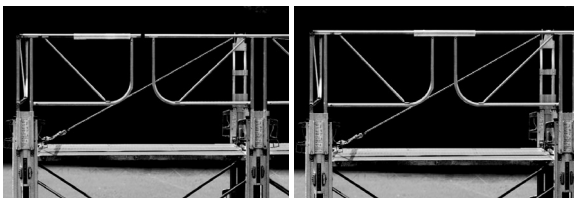
⑨ 手摺ジョイントガイドの抜け止め固定ピースを、外します。



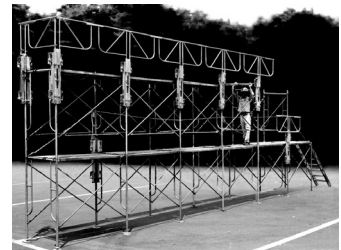
クランプを開いてラックガードと親網支柱を上段に移動して下さい。



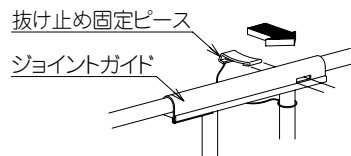
⑦ 手摺のジョイントガイドをスライドさせ手摺同士を連結します。



⑩ 他のラックガードも同様に上段に移動し、ジョイントガイドの連結を確認し、クランプを閉じて固定します。



連結部の操作



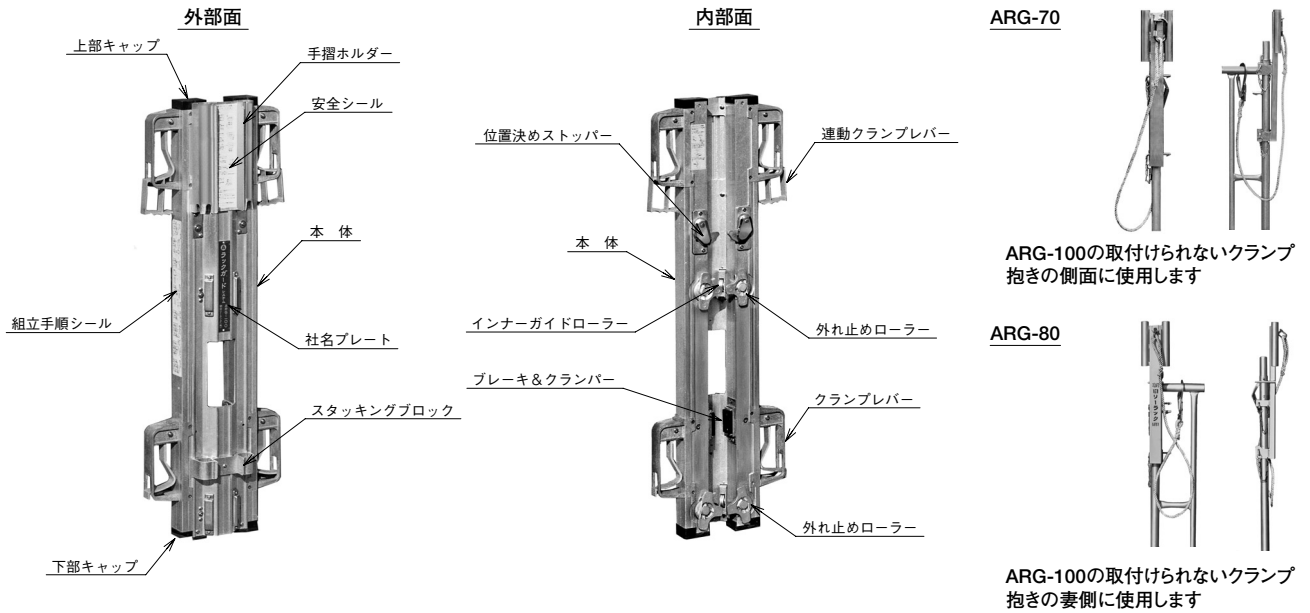
⑪ 上段に床付布枠をセット後上段に上り、手摺ジョイントの抜け止めピースを差し込み (左図参照)、左右の手摺を完全に連結します。

解体は①～⑪の逆の手順で解体します

●各部の名称

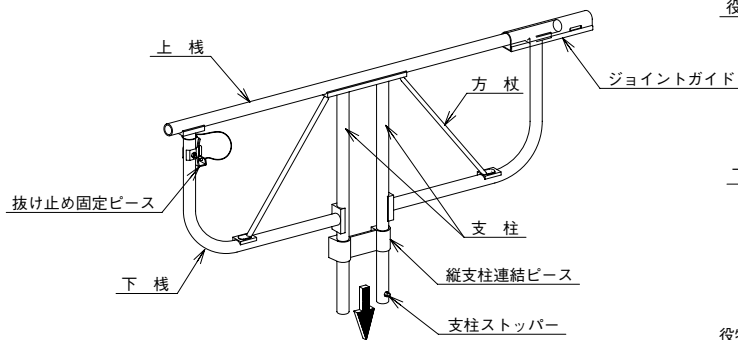
■ラックガードシステムの使用における各部の主な名称です。

ラックガード本体 【ARG-100】

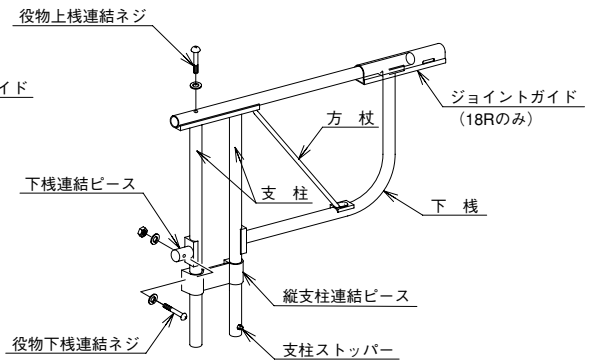


ラックガード手摺

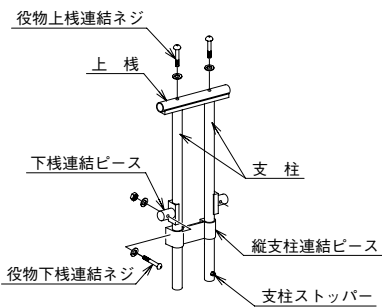
標準手摺 【ARG-180】



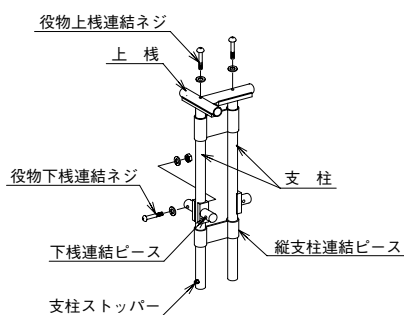
支柱付役物手摺 【ARG-18R/L】



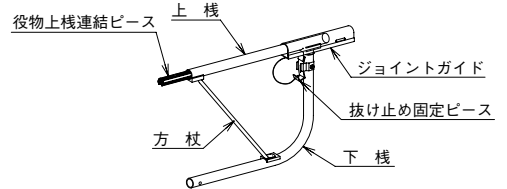
役物連結支柱 【ARG-01】



妻側役物連結支柱 【ARG-01C】



役物手摺 【ARG-18HR】
【ARG-15HR】
【ARG-12HR】
【ARG-09HR】



●ラックガードシステム手摺標準図

モジュールはインチサイズ、()内はメートルサイズを示します。

ラックガード本体		標準手摺	支柱付役物手摺		役物連結支柱	妻側役物連結支柱	妻側補助継ぎ手
品番	ARG-100	ARG-180	ARG-18R	ARG-18L	ARG-01	ARG-01C	ARG-01J
重量	8.6kg	5.3kg	3.9kg	3.5kg	2.2kg	2.5kg	0.25kg
モジュール	-	1829 (1800) 用	1829 (1800) 用	1829 (1800) 用	平行連結用	妻側コーナー用	妻側連結用

役物手摺				特殊支柱		
品番	ARG-18HR	ARG-15HR	ARG-12HR	ARG-09HR	ARG-70	ARG-80
重量	1.95kg	1.75kg	1.5kg	0.85kg+0.3kg	4.0kg	4.0kg
モジュール	1829 (1800) 用	1524 (1500) 用	1219 (1200) 用	914 (900) 用 / 610 (600) 用	直交端部建柱用	平行端部建柱用

(注) 連結ピンの形状によっては使用できない場合があります。

●平行スパン手摺組合せ標準パターン図

