

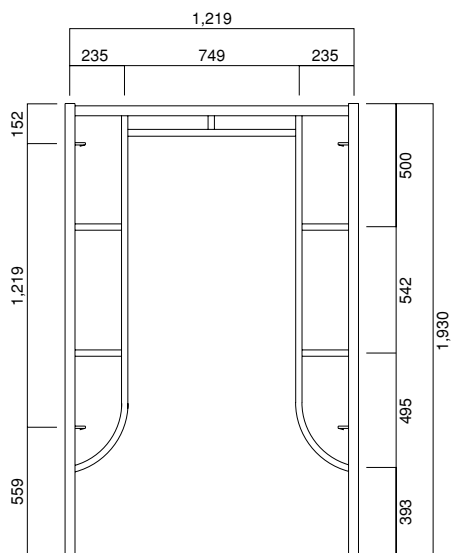
建枠各種

● 1219巾

鳥居型建枠 A-4064

- 許容重量…44.1kN
- 製品重量…20.5kg

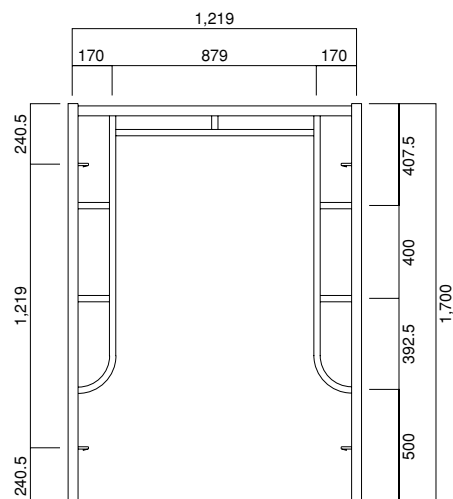
筋 違	スパン(mm)
A-14	1,829
A-11	1,524
A-13	1,219
A-012	914
A-12	610



鳥居型建枠 A-4055BC

- 許容重量…49.0kN
- 製品重量…16.7kg

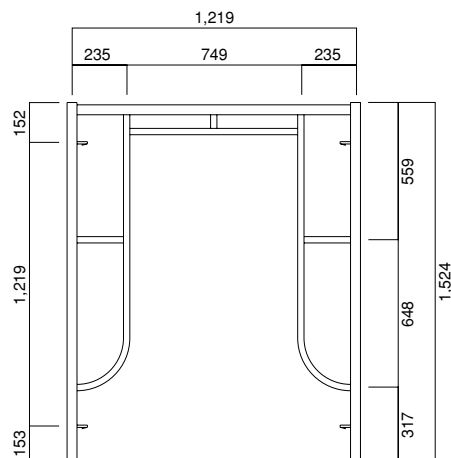
筋 違	スパン(mm)
A-14	1,829
A-11	1,524
A-13	1,219
A-012	914
A-12	610



鳥居型建枠 A-405

- 許容重量…49.0kN
- 製品重量…15.6kg

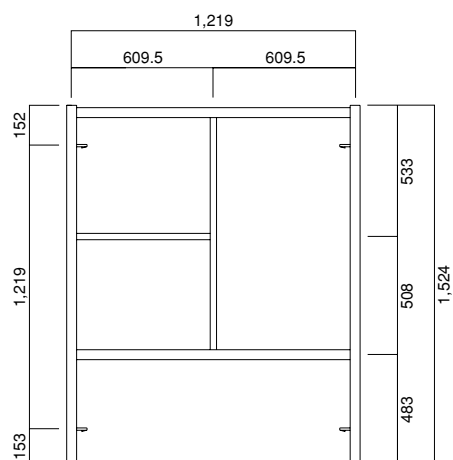
筋 違	スパン(mm)
A-14	1,829
A-11	1,524
A-13	1,219
A-012	914
A-12	610



梯子型建枠 A-405L

- 許容重量…49.0kN
- 製品重量…15.8kg

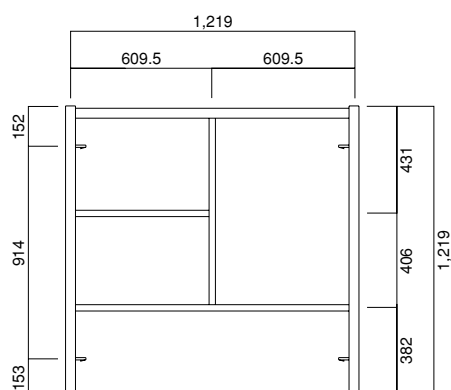
筋 違	スパン(mm)
A-14	1,829
A-11	1,524
A-13	1,219
A-012	914
A-12	610



梯子型建枠 A-404L

- 許容重量…49.0kN
- 製品重量…14.0kg

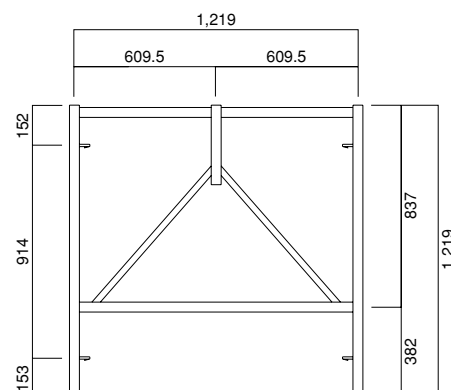
筋 違	スパン(mm)
A-19	1,829
A-18	1,524
A-012	1,219
A-19S	914
A-09	610



支保工ブラケット建枠 BS-1212

- 許容重量…49.0kN
- 製品重量…16.5kg

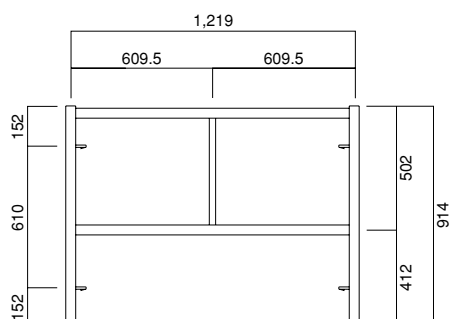
筋 違	スパン(mm)
A-19	1,829
A-18	1,524
A-012	1,219
A-19S	914
A-09	610



梯子型建枠 A-403L

- 許容重量…49.0kN
- 製品重量…11.0kg

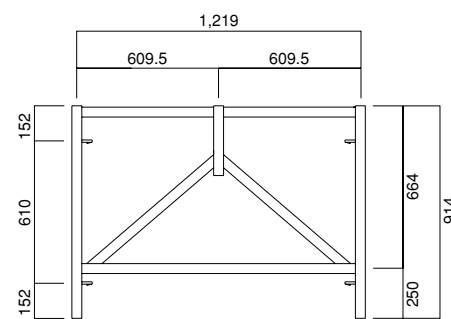
筋 違	スパン(mm)
A-08	1,829
A-9	1,524
A-12	1,219
A-09	914
A-08S	610



支保工ブラケット建枠 BS-1290

- 許容重量…49.0kN
- 製品重量…14.2kg

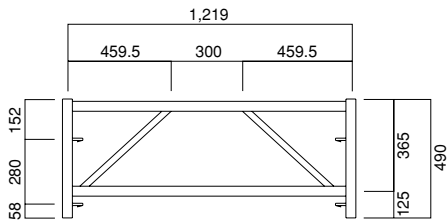
筋 違	スパン(mm)
A-08	1,829
A-9	1,524
A-12	1,219
A-09	914
A-08S	610



調整枠 A-417

- 許容重量…49.0kN
- 製品重量…9.1kg

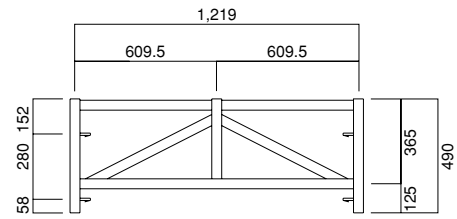
筋 違	スパン(mm)
A-16S	1,829
A-16	1,524
A-16A	1,219
A-16B	914
A-16C	610



支保工 Bracket 建枠 BS-417

- 許容重量…49.0kN
- 製品重量…9.1kg

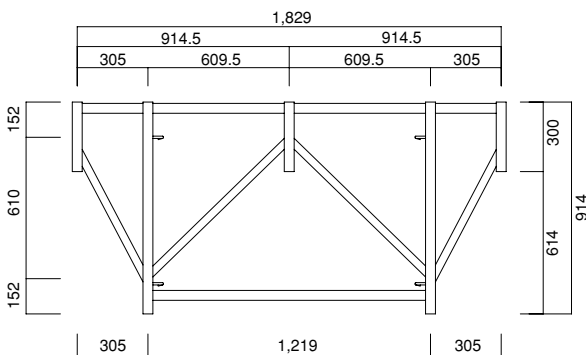
筋 違	スパン(mm)
A-16S	1,829
A-16	1,524
A-16A	1,219
A-16B	914
A-16C	610



支保工 Bracket 建枠 BS-1890

- 許容重量…49.0kN
- 製品重量…19.8kg

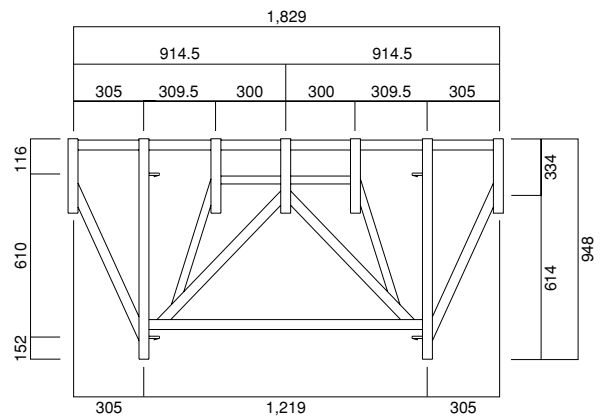
筋 違	スパン(mm)
A-08	1,829
A-9	1,524
A-12	1,219
A-09	914
A-08S	610



支保工 Bracket 建枠 BS-1890S

- 許容重量…49.0kN
- 製品重量…24.0kg

筋 違	スパン(mm)
A-08	1,829
A-9	1,524
A-12	1,219
A-09	914
A-08S	610

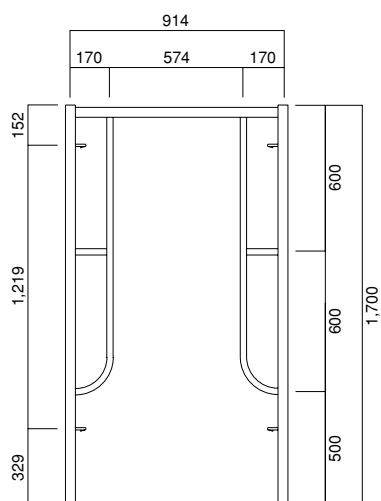


●914巾

鳥居型建杵 A-3055AC

- 許容重量…49.0kN
- 製品重量…13.6kg

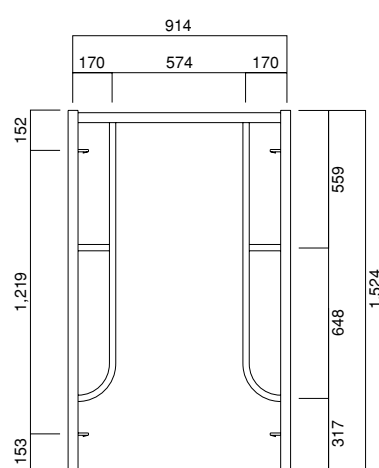
筋 違	スパン(mm)
A-14	1,829
A-11	1,524
A-13	1,219
A-012	914
A-12	610



鳥居型建杵 A-305

- 許容重量…49.0kN
- 製品重量…13.0kg

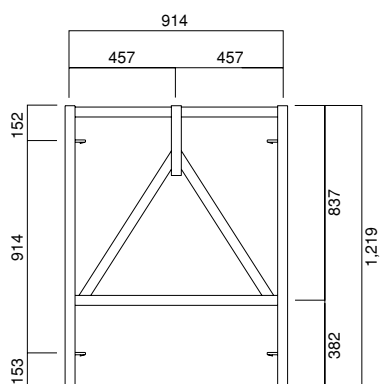
筋 違	スパン(mm)
A-14	1,829
A-11	1,524
A-13	1,219
A-012	914
A-12	610



支保工プレート建杵 BS-9112

- 許容重量…49.0kN
- 製品重量…14.5kg

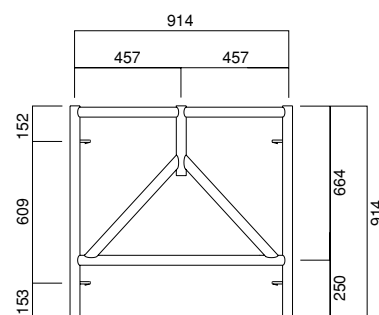
筋 違	スパン(mm)
A-19	1,829
A-18	1,524
A-012	1,219
A-19S	914
A-09	610



支保工プレート建杵 BS-9190

- 許容重量…49.0kN
- 製品重量…12.1kg

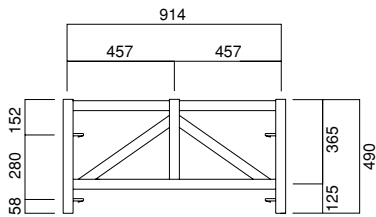
筋 違	スパン(mm)
A-08	1,829
A-9	1,524
A-12	1,219
A-09	914
A-08S	610



支保工ブラケット建枠 BS-317

- 許容重量…49.0kN
- 製品重量…8.5kg

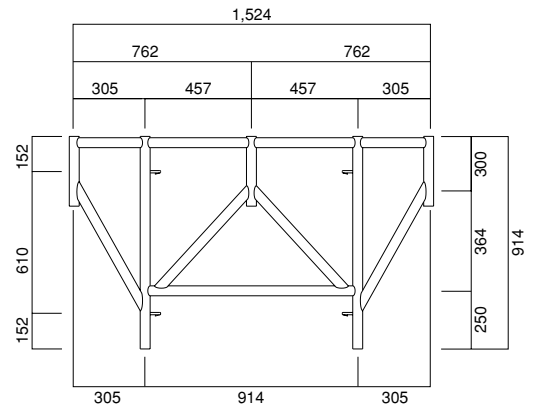
筋 違	スパン(mm)
A-16S	1,829
A-16	1,524
A-16A	1,219
A-16B	914
A-16C	610



支保工ブラケット建枠 BS-1590

- 許容重量…49.0kN
- 製品重量…17.0kg

筋 違	スパン(mm)
A-08	1,829
A-9	1,524
A-12	1,219
A-09	914
A-08S	610

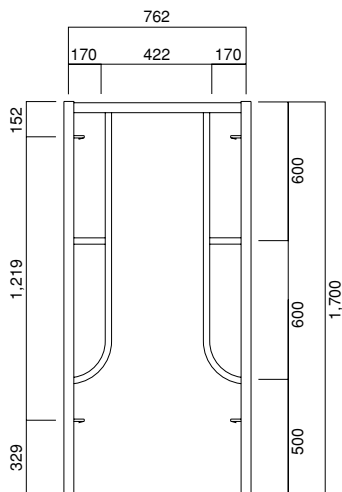


●762巾

鳥居型建枠 A-2655AC

- 許容重量…34.3kN
- 製品重量…11.6kg

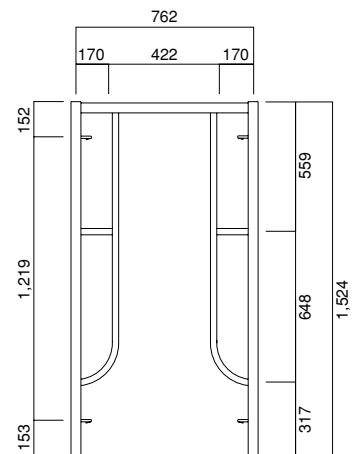
筋 違	スパン(mm)
A-14	1,829
A-11	1,524
A-13	1,219
A-012	914
A-12	610



鳥居型建枠 A-205

- 許容重量…34.3kN
- 製品重量…10.8kg

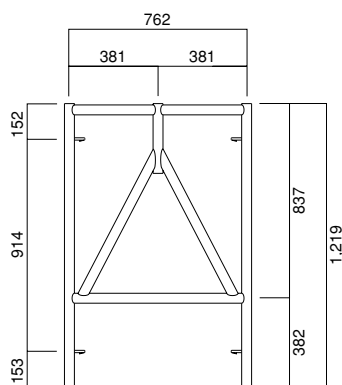
筋 違	スパン(mm)
A-14	1,829
A-11	1,524
A-13	1,219
A-012	914
A-12	610



支保工ブラケット建枠 BS-204

- 許容重量…34.3kN
- 製品重量…12.1kg

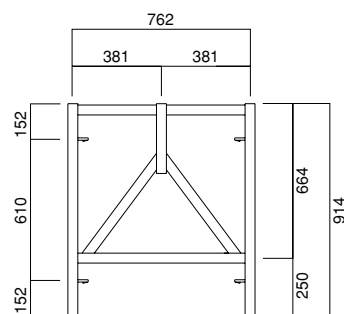
筋 違	スパン(mm)
A-19	1,829
A-18	1,524
A-012	1,219
A-19S	914
A-09	610



支保工ブラケット建枠 BS-203

- 許容重量…34.3kN
- 製品重量…10.1kg

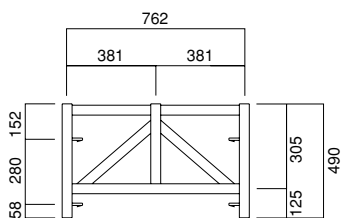
筋 違	スパン(mm)
A-08	1,829
A-9	1,524
A-12	1,219
A-09	914
A-08S	610



支保工ブラケット建枠 BS-217

- 許容重量…34.3kN
- 製品重量…7.1kg

筋 違	スパン(mm)
A-16S	1,829
A-16	1,524
A-16A	1,219
A-16B	914
A-16C	610

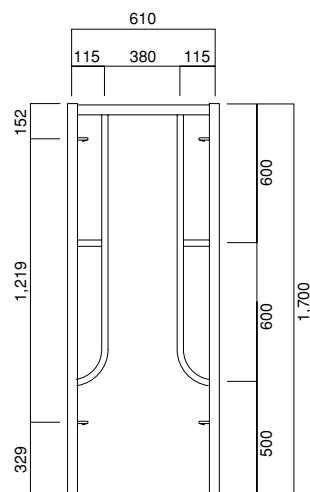


610巾

鳥居型建枠 A-6155AC

- 許容重量…34.3kN
- 製品重量…11.3kg

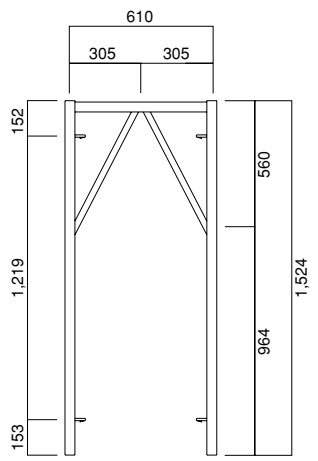
筋 違	スパン(mm)
A-14	1,829
A-11	1,524
A-13	1,219
A-012	914
A-12	610



簡易建枠 A-6115

- 許容重量…34.3kN
- 製品重量…10.7kg

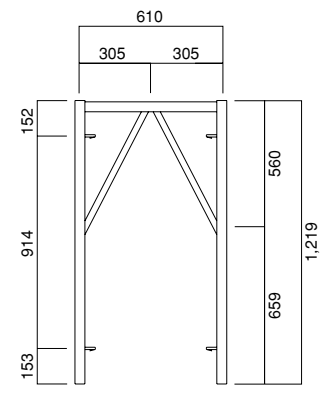
筋 違	スパン(mm)
A-14	1,829
A-11	1,524
A-13	1,219
A-012	914
A-12	610



簡易建枠 A-6112

- 許容重量…34.3kN
- 製品重量…11.7kg

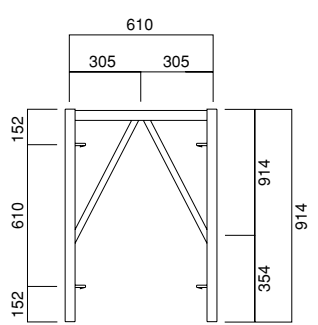
筋 違	スパン(mm)
A-19	1,829
A-18	1,524
A-012	1,219
A-19S	914
A-09	610



簡易建枠 A-6190

- 許容重量…34.3kN
- 製品重量…10.2kg

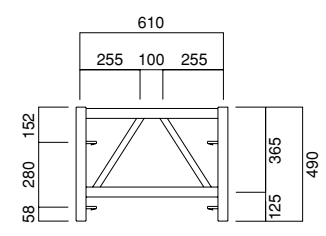
筋 違	スパン(mm)
A-08	1,829
A-9	1,524
A-12	1,219
A-09	914
A-08S	610



調整枠 A-617

- 許容重量…34.3kN
- 製品重量…7.5kg

筋 違	スパン(mm)
A-16S	1,829
A-16	1,524
A-16A	1,219
A-16B	914
A-16C	610

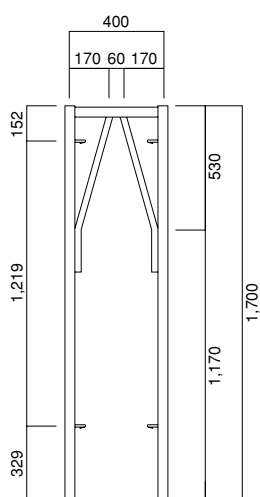


●400巾

簡易建杵 A-4017SC

- 許容重量…34.3kN
- 製品重量…10.0kg

筋 違	スパン(mm)
A-14	1,829
A-11	1,524
A-13	1,219
A-012	914
A-12	610

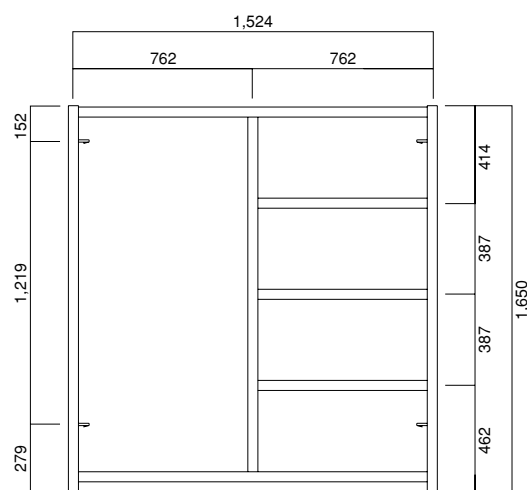


●1524巾(ローリングタワー用)

梯子型建杵 A-2A

- 許容重量…23.0kN
- 製品重量…20.0kg

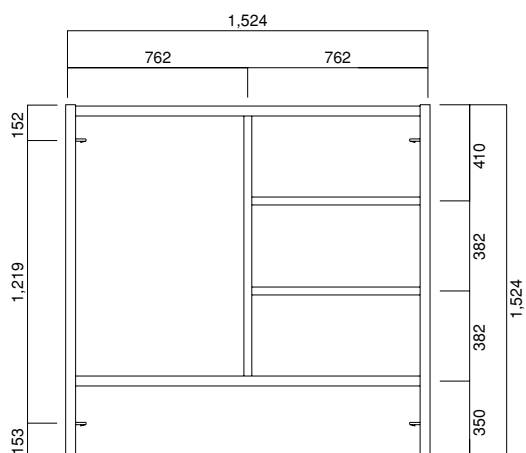
筋 違	スパン(mm)
A-14	1,829
A-11	1,524
A-13	1,219
A-012	914
A-12	610



梯子型建杵 A-2

- 許容重量…23.0kN
- 製品重量…19.0kg

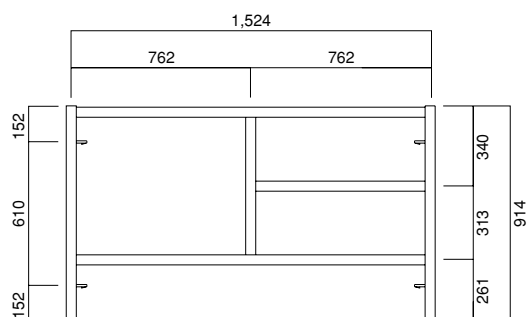
筋 違	スパン(mm)
A-14	1,829
A-11	1,524
A-13	1,219
A-012	914
A-12	610



梯子型建杵 A-4

- 許容重量…23.0kN
- 製品重量…15.0kg

筋 違	スパン(mm)
A-08	1,829
A-9	1,524
A-12	1,219
A-09	914
A-08S	610

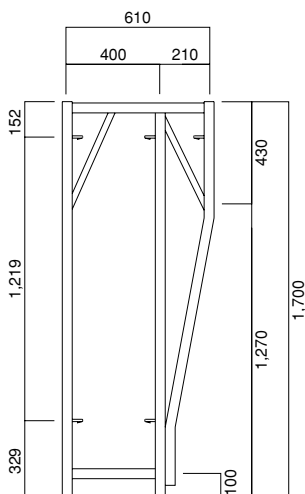


●ブラケット枠

ブラケット枠 A-4017

- 許容重量…29.3kN
- 製品重量…16.1kg

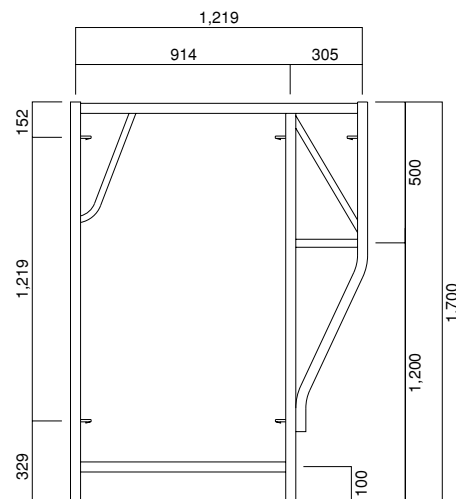
筋違	スパン(mm)
A-14	1,829
A-11	1,524
A-13	1,219
A-012	914
A-12	610



ブラケット枠 A-3017

- 許容重量…29.3kN
- 製品重量…19.0kg

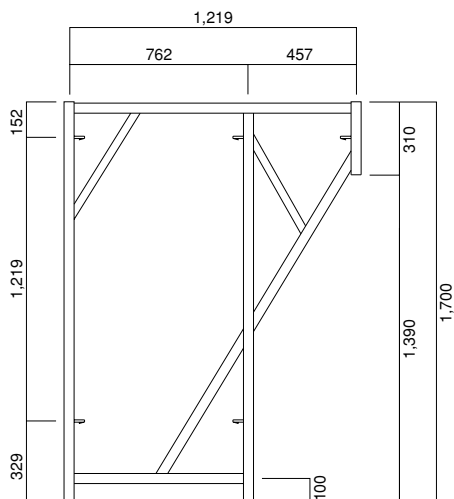
筋違	スパン(mm)
A-14	1,829
A-11	1,524
A-13	1,219
A-012	914
A-12	610



ブラケット枠 A-2617

- 許容重量…29.3kN
- 製品重量…19.0kg

筋違	スパン(mm)
A-14	1,829
A-11	1,524
A-13	1,219
A-012	914
A-12	610



ブラケット枠 A-6117

- 許容重量…29.3kN
- 製品重量…17.0kg

筋違	スパン(mm)
A-14	1,829
A-11	1,524
A-13	1,219
A-012	914
A-12	610

