

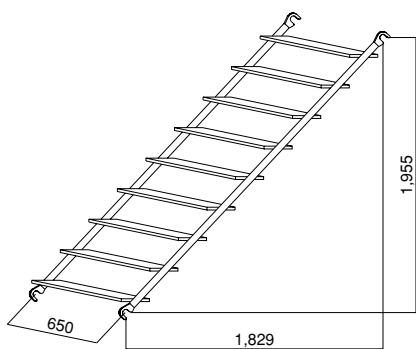
# 階段枠

## ●階段枠

許容荷重:2.45kN ※1台の階段に作業員2人まで乗れる荷重です。

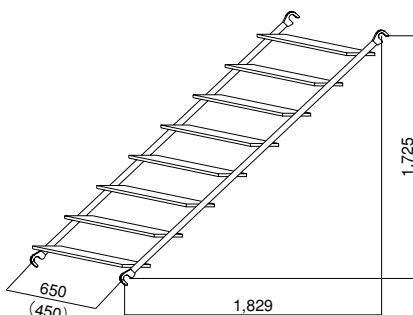
**階段** K-4064S...39.9kg (鋼製)

**手摺** AT-2...5.7kg



**階段** K-4055S...36.2kg (鋼製)  
(K-3055S...29.3kg) (鋼製)  
許容荷重:350kg

**手摺** AT-2...5.7kg



\* ( )はK-3055Sのサイズ

**タラップ付布板** HFPL-5018A...15.0kg  
(アルミ)

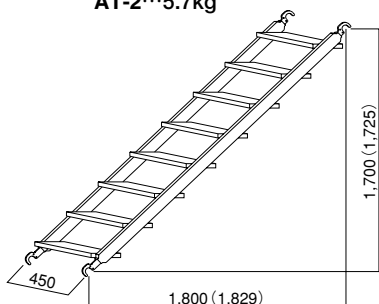


\*メーター・インチサイズ兼用

(PAT.P)

**階段** K-3055SA...13.6kg (アルミ)

**手摺** TS-1817T...6.7kg (鋼製)  
AT-2...5.7kg

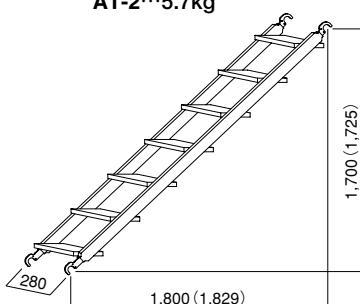


\*使用 メーター・インチサイズ兼用

(PAT.P)

**階段** K-6155SA...11.3kg (アルミ)

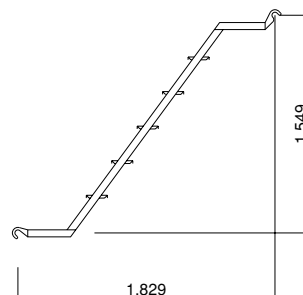
**手摺** TS-1817T...6.7kg (鋼製)  
AT-2...5.7kg



\*使用 メーター・インチサイズ兼用

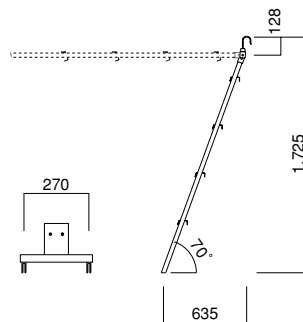
(PAT.P)

**階段** K-3615SA...14.0kg (アルミ)  
K-3615S...23.0kg (鋼製)



(PAT)

**フォールディングステップ** K-4017S...14.0kg



(PAT)

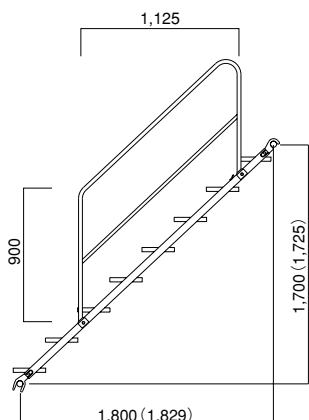
**階段** K-1517SA...13.5kg (アルミ)

**手摺** TS-1517T...6.4kg (鋼製)

**手摺** TS-1517T...6.4kg (鋼製)

**階段** TS-1817K...14.2kg (アルミ)

**手摺** TS-1817T...6.7kg (鋼製)  
AT-2...5.7kg

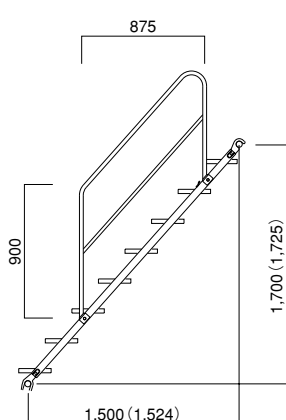


\*メーター・インチサイズ兼用

**階段** K-1517SA...13.5kg (アルミ)

**手摺** TS-1517T...6.4kg (鋼製)

**手摺** TS-1517T...6.4kg (鋼製)



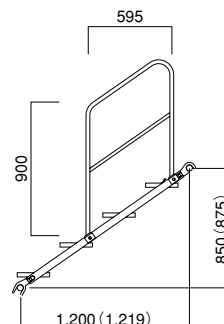
\*メーター・インチサイズ兼用

(PAT.P)

**階段** TS-1285KA...8.9kg (アルミ)

**手摺** TS-1285T...5.2kg (鋼製)

**手摺** TS-1285T...5.2kg (鋼製)



\*メーター・インチサイズ兼用

●階段枠

許容荷重:2.45kN ※1台の階段に作業員2人まで乗れる荷重です。

(PAT.P)

階段 K-3055SA...13.6kg (アルミ)

手摺 TS-1817T...6.7kg (鋼製)

※メートル・インチサイズ兼用



(PAT.P)

階段 K-6155SA...11.3kg (アルミ)

手摺 TS-1817T...6.7kg (鋼製)

※メートル・インチサイズ兼用



(PAT.P)

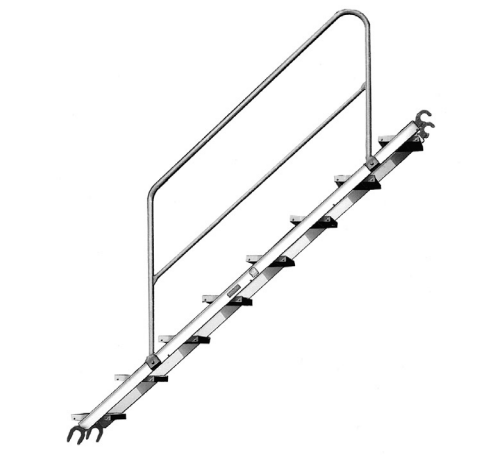
階段 K-3615SA...14.0kg (アルミ)  
K-3615S...23.0kg (鋼製)



階段 TS-1817K...14.2kg (アルミ)

手摺 TS-1817T...6.7kg (鋼製)

※メートル・インチサイズ兼用



(PAT.P)

階段 K-1517SA...13.5kg (アルミ)  
TS-1517K...22.9kg (鋼製)

手摺 TS-1517T...6.4kg (鋼製)

※メートル・インチサイズ兼用



(PAT.P)

階段 TS-1285KA...8.3kg (アルミ)  
TS-1285K...13.9kg (鋼製)

手摺 TS-1285T...5.2kg (鋼製)

※メートル・インチサイズ兼用



●階段枠

許容荷重:2.45kN ※1台の階段に作業員2人まで乗れる荷重です。

(PAT)

フォールディングステップ K-4017S...14.0kg



タラップ付布板 HFPL-5018A...15.0kg(アルミ)  
許容荷重:3.43kN

※メートル・インチサイズ兼用

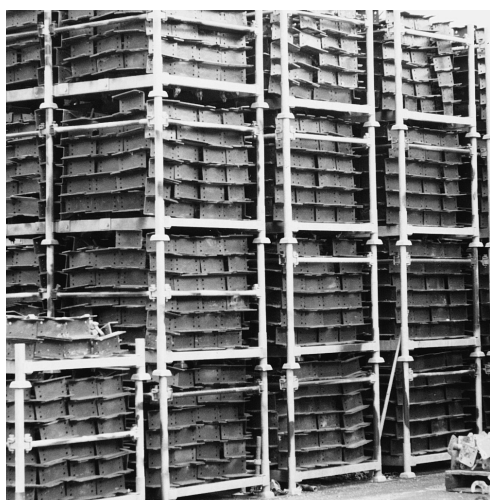


●パレット帰納庫 在庫写真

ジャッキベース A-787J



大引受ジャッキ A-752HT



スタンション NRE



自在ステップ AT-600

