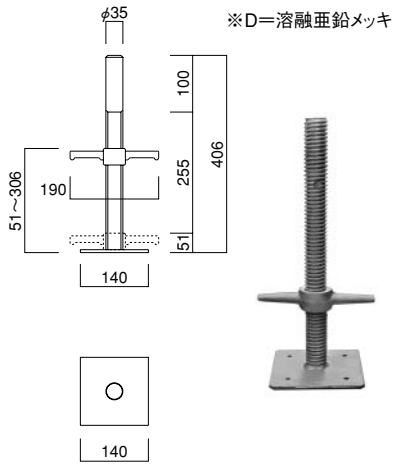


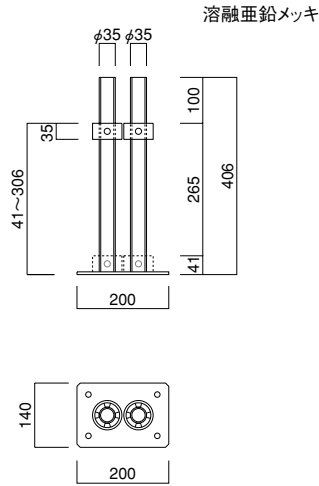
ジャッキ類

建機関係

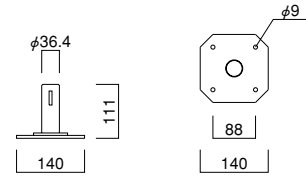
ジャッキベース A-752TD…3.9kg
A-752T…3.9kg



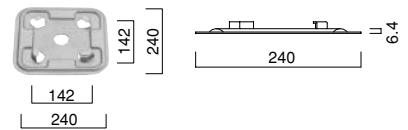
ダブルジャッキ A-752W…6.6kg



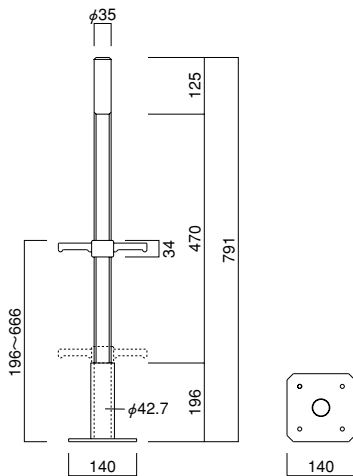
ベース A-15…1.1kg



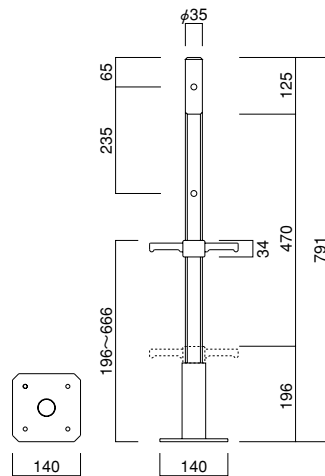
敷角 SPBB-24S…0.75kg



ロングジャッキベース RT-5S…5.2kg



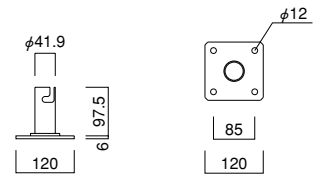
ロングジャッキベース RT-5…5.5kg



ローリングタワー用

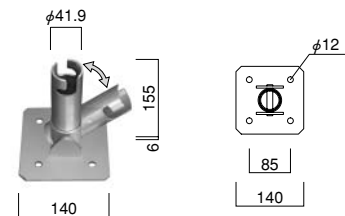
単管ベース TB-15D…0.57kg

溶融亜鉛メッキ



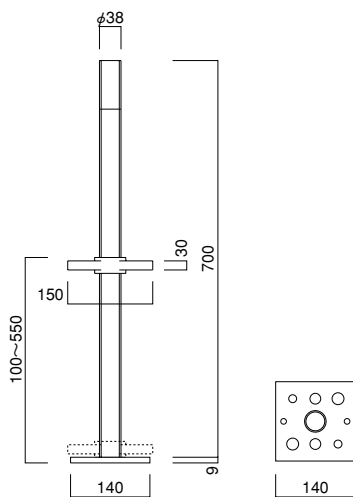
単管自在ベース P-15D…1.4kg

溶融亜鉛メッキ



ベーススピンドル ST-70BD…5.0kg
ST-70B…5.0kg

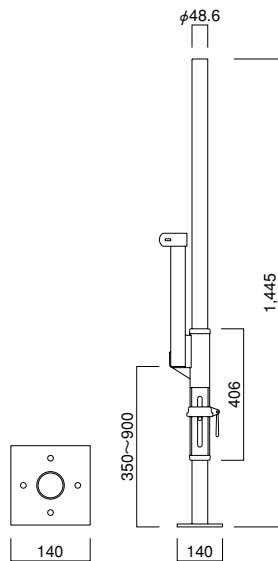
※D=溶融亜鉛メッキ



ショアリングタワー用

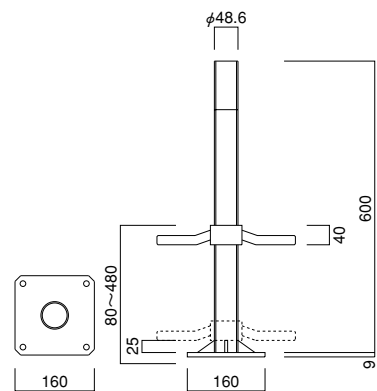
ジャッキサポート JS-9N…9.8kg

溶融亜鉛メッキ



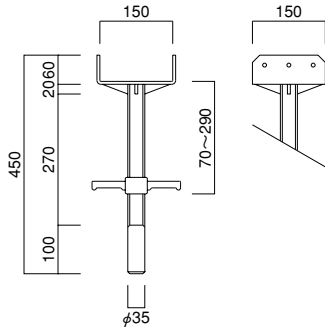
φ48.6、42.7兼用

ライトジャッキ SR-600…6.5kg

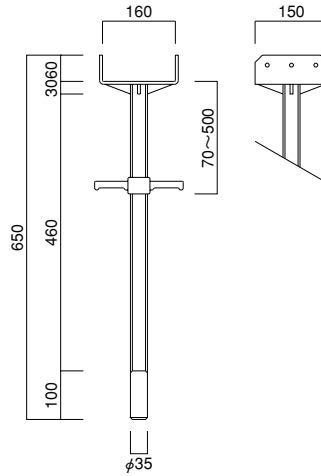


100角パイプ用

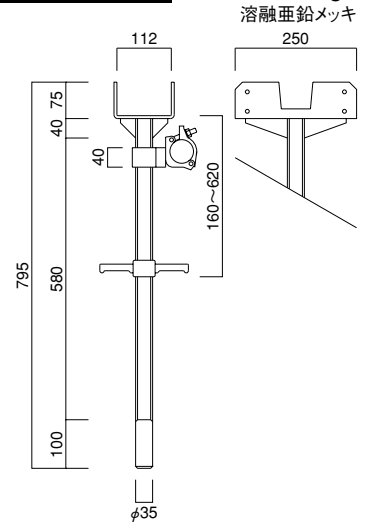
大引受ジャッキ A-752HT...5.3kg



ロング大引受ジャッキ A-752HS...6.5kg

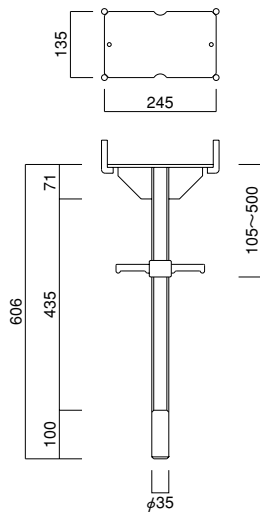


100角用大引受ジャッキ A-753HS...9.2kg



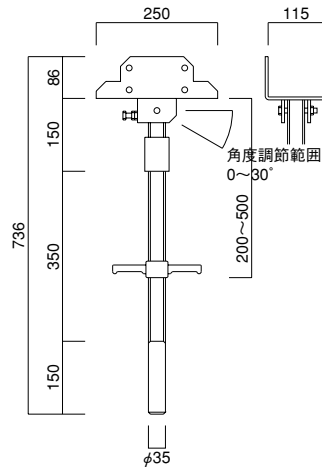
大引受ジャッキ TS-HJD...8.1kg
TS-HJ...8.1kg

※D=溶融亜鉛メッキ



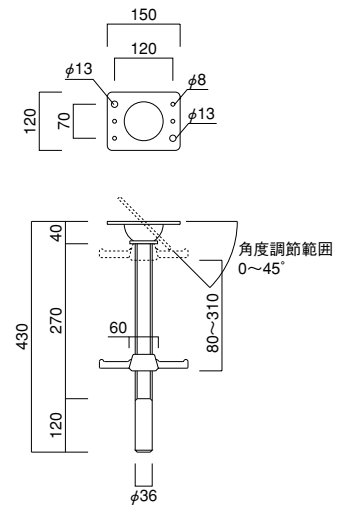
自在大引受ジャッキ P-752HS...8.5kg

溶融亜鉛メッキ



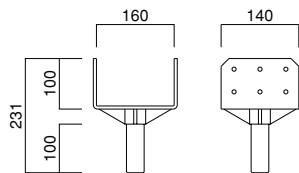
ピボットジャッキ A-14P...4.1kg

溶融亜鉛メッキ

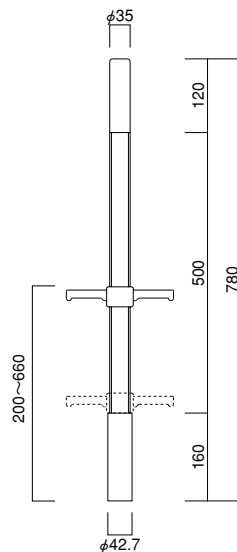


大引受 A-15HD...2.7kg

溶融亜鉛メッキ



棒ジャッキ A-75T...5.0kg



ピボット A...1.68kg

