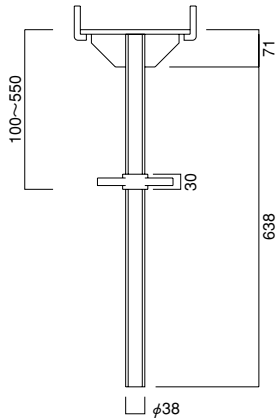


# ジャッキ類／手摺柱

建機関係

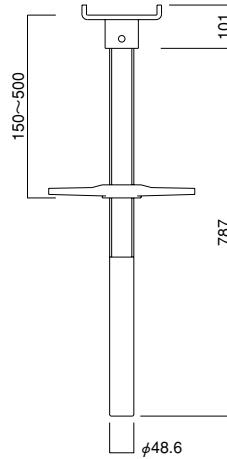
**ヘッドスピンドル** ST-70HD…5.5kg  
ST-70H…5.5kg

※D=溶融亜鉛メッキ

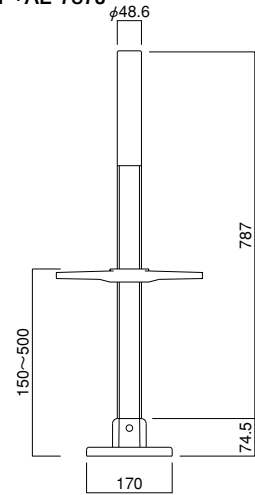


ショアリングタワー用

**大引受けスクリュージャッキ** 8.7kg  
AL-HD+AL-787J



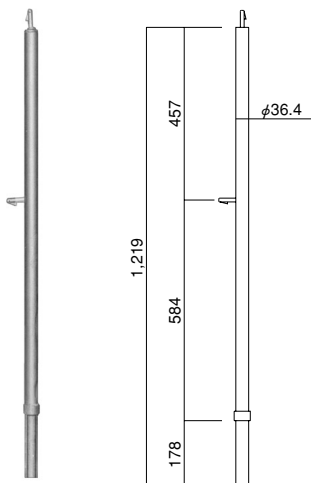
**ベースプレート付スクリュージャッキ** 8.2kg  
AL-BP+AL-787J



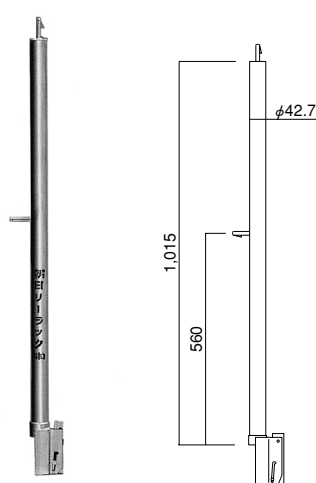
品名	品番	重量(kg)	径	調節長
ジャッキベース	A-752TD A-752T	3.9	35.0	51~306
ダブルジャッキ	A-752W	6.6		41~306
ロングジャッキベース	RT-5S	5.7		196~666
ロングジャッキベース(ローリングタワー用)	RT-5			
ベーススピンドル	ST-70BD ST-70B	5.0	38.0	100~550
ジャッキサポート	JS-9N	9.8	48.6	350~900
ライトジャッキ	SR-600	6.5		80~480
大引受ジャッキ	A-752HT	5.3	35.0	70~290
ロング大引受ジャッキ	A-752HS	6.5		70~500
100角用大引受ジャッキ	A-753HS	9.2		160~620
TS用大引受ジャッキ	TS-HJD TS-HJ	8.1		105~500
自在大引受ジャッキ	P-752H	8.5		200~500
ピボットジャッキ	A-14P	4.1	36.0	80~310
ジャッキ	A-75T	5.0	42.7	200~660
ヘッドスピンドル	ST-70HD ST-70H	5.5	38.0	100~550
スクリュージャッキ	AL-787J	6.7	48.6	150~500

## ●手摺柱

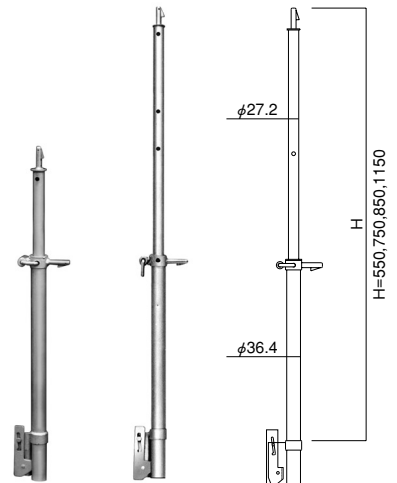
**手摺柱** A-25…2.7kg



**ロッキングポスト** LP-1000…3.2kg



**伸縮手摺柱** RT-6…3.5kg



(PAT)