

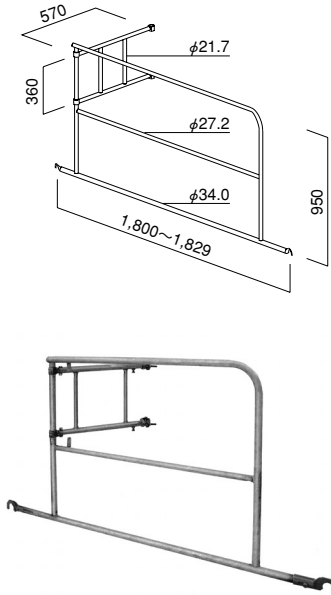
ステップガード／階段用手摺／コーナーガード

建
枠
関
係

●ステップガード

ステップガード HRF-912…15.6kg

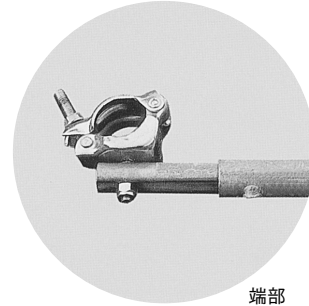
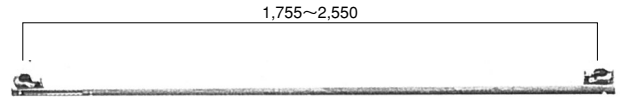
調整式ですので建枠幅900mmより1,219mmまでの範囲で使用することができます。



型 式	調節範囲 (mm)	適用機種	重量 (kg)
HRF-912	枠幅: 900~1,219 桁行スパン: 1,800~1,829	A-4064	15.6
		A-4055B	
		A-3055A 等	

●階段用手摺

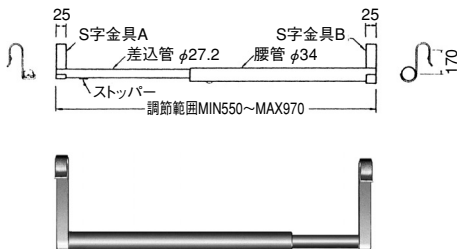
階段用手摺 AT-2…5.7kg



●コーナーガード

コーナーガード SGRF…2.1kg

足場コーナー開口部の建枠横棧に引っ掛けるだけのワンタッチ方式で、コーナー開口部よりの墜落防止が可能となります。調整式ですので建枠幅600mmより1,219mmまでの範囲で使用することができます。

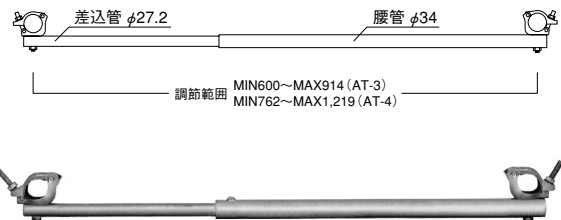


型 式	調節範囲 (mm)	適用機種	重量 (kg)
SGRF	550~970	A-6155A	2.1
		A-2655A	
		A-3055A	
		A-4055B (2本使用)	

コーナーガード AT-3…2.1kg AT-4…2.9kg

足場コーナー開口部の建枠建地にクランプで取付けますので、しっかりと固定され、コーナー開口部からの墜落防止が可能となります。

調整式ですので、各々建枠幅600mmより914mm、762mmより1,219mmまでの範囲で使用することができます。



型 式	調節範囲 (mm)	適用機種	重量 (kg)
AT-3	600~914	A-6155A	2.1
		A-2655A	
		A-3055A	
AT-4	705~1255	A-2655A	2.9
		A-3055A	
		A-4055B	

注) 横棧の外径がφ27.2以外のものは使用できません。