

AB型伸縮ブラケット

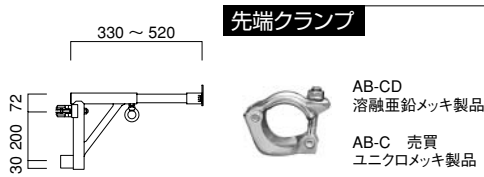
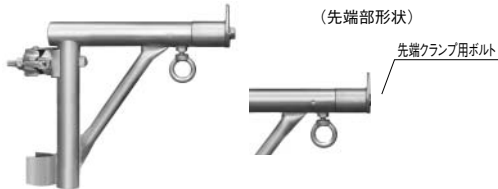
●AB型伸縮ブラケット

許容荷重:2.45kN

取付金具に兼用クランプを使用しておりますので単管足場、枠組足場のいずれにも使用できます。伸縮型ですので使用目的に応じて長さを自由に調節することができます。

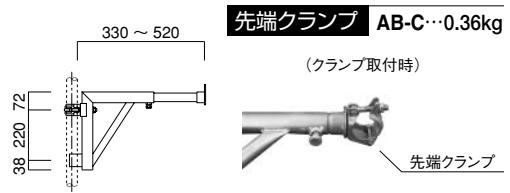
建
枠
関
係

AB型伸縮ブラケット AB-300S…4.1kg



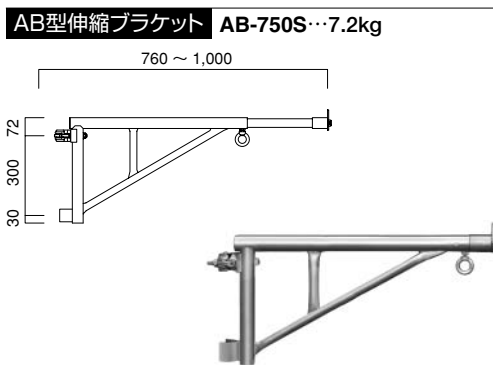
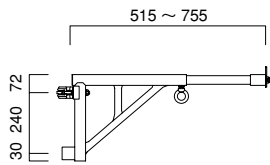
注) 取付クランプの締付けトルクは350kgcmです。
締めすぎますとクランプに異常が発生する可能性があります。

AB型伸縮ブラケット AB-300N…3.4kg

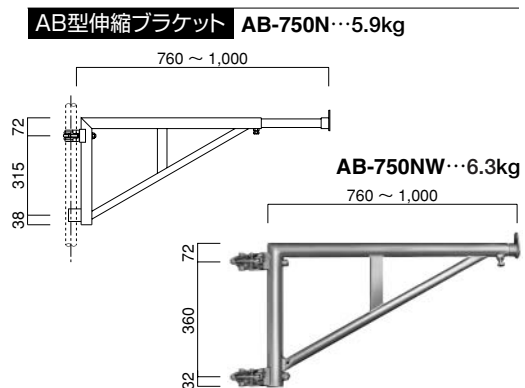
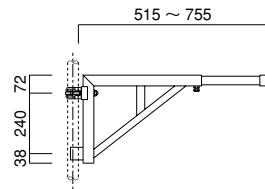


注) 取付クランプの締付けトルクは350kgcmです。
締めすぎますとクランプに異常が発生する可能性があります。

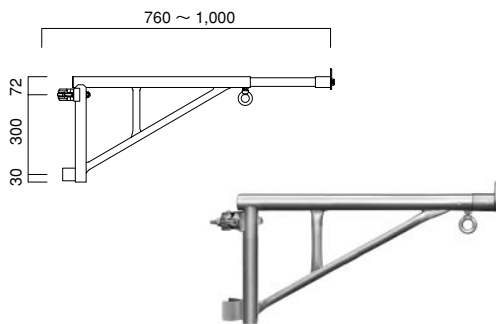
AB型伸縮ブラケット AB-500S…5.6kg



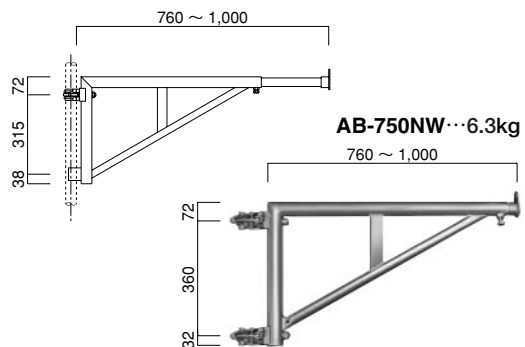
AB型伸縮ブラケット AB-500N…4.8kg



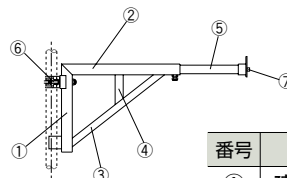
AB型伸縮ブラケット AB-750S…7.2kg



AB型伸縮ブラケット AB-750N…5.9kg



●各部の名称



番号	名称	材質	寸法
①	建地	STK-500	φ42.7×2.5
②	横地	STK-500	φ42.7×2.5
③	斜材	STK-400	φ27.2×1.9
④	建地プレート	SS-400	FB6×38
⑤	スライド部材	STK-500	φ36.4×2.4
⑥	兼用クランプ	NKHA540F	t=3.15
⑦	ボルト	SWCH	BT W1/2×25

※ボルト、リベットはSUS、その他は亜鉛メッキ。