

クイックボード



クイックボードは枠組足場と建築物のすき間からの墜落防護が簡単にでき、作業に合わせて巾木としても使える作業の省力化に役立つ新製品です。

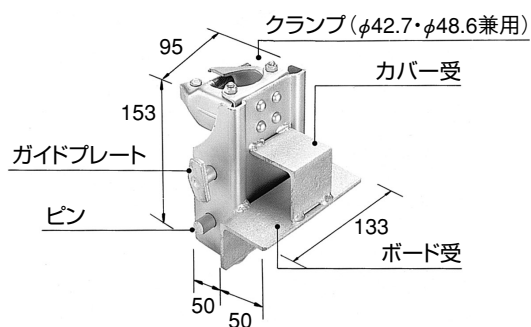
特長

- 1) ボードの取付、取外は、工具不要のワンタッチ機構です。
- 2) ボードの回転だけで落下養生、巾木と使い分けられ、便利です。
- 3) 軽量設計ですので取扱いが非常に簡単です。
- 4) 部材は2種類で管理が容易です。
- 5) ボード間のすき間もなく、安全です。

※仮設工業会で試験の結果、下記の許容荷重に対し、安全率2以上を備えています。
中央集中荷重……0.98kN 等分布荷重……1.96kN

●部 材

金 具 QB-K…1.9kg



ボード(スパン1829mm用) QB-624…8.5kg

