

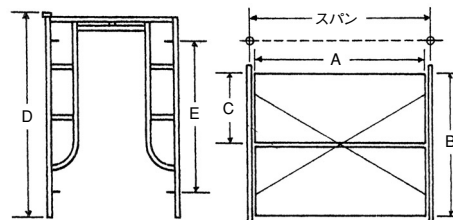
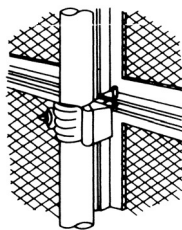
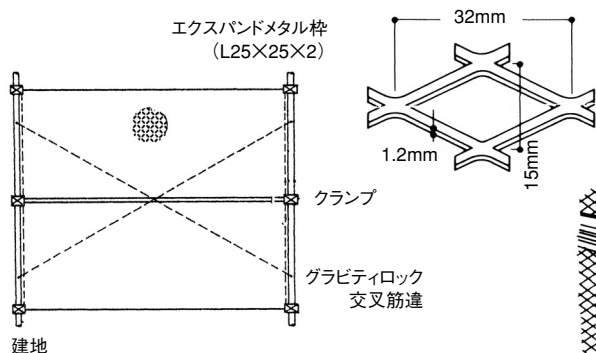
ビティ式養生枠

●OS型

足場枠の外側に取付けるように設計しましたので、アウトサイド(OS型)と呼びます。

特長

- 1) 足場の外面に、OSクランプを使って簡単に取付けられます。
- 2) 枠組足場及び単管足場にも使用できます。
- 3) OSクランプは、上下枠にサンドイッチさせる構造ですから、外れることはありません。
- 4) ビティ式養生枠・OSクランプは、他社養生枠と併用できる設計です。



■仕様

型式	養生枠寸法 (mm)			建材寸法 (mm)			重量 (kg)
	A	B	C	D	E	F(スパン)	
OS-4055	1,814	1,716	860	1,725	1,219	1,829	9.2
OS-1524	1,510					1,524	9.0
OS-1219	1,205					1,219	7.8
OS-914	910					914	6.0

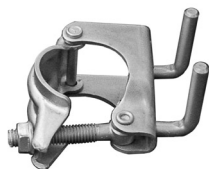
※非常用開口部養生枠は受注生産となります。

■トラック標準積載量

型式	車種		
	4t車平	4t車ユニック	11t車平
OS-4055	200	200	600

●養生枠用クランプ

養生枠兼用クランプ OS-48D…0.45kg



養生枠兼用コーナークランプ OS-48CD…0.5kg

