

# 踏板付脚立／安全ストッパー

## ●踏板付脚立

### 特長

安全衛生規則法528条に適合し、軽量で建設現場における苛酷な使用条件に十分耐えられるので作業効率の向上が図れます。なお、従来の脚立との互換性があります。

### ■型式・寸法(mm)

型 式	LS-9	LS-13, LS-13S	LS-18, LS-18S
H	900	1,330	1,735
A	600	700	700
B	606	852	1,085
C	500	500	500
D	150	150	150
E	60	60	60
F	500	517	517
G	400	406	406

鋼製、亜鉛溶融メッキ

### ■諸元

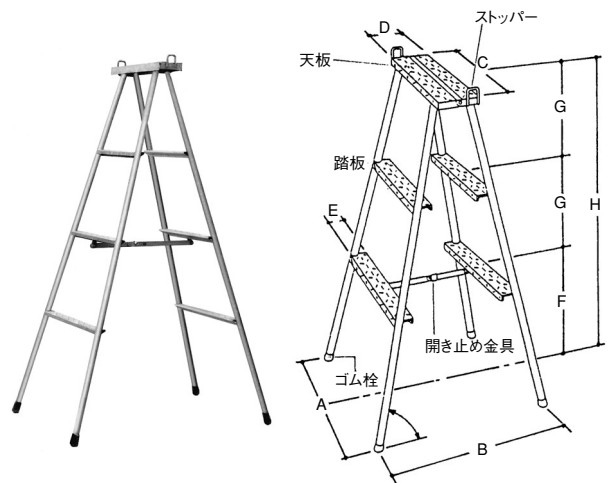
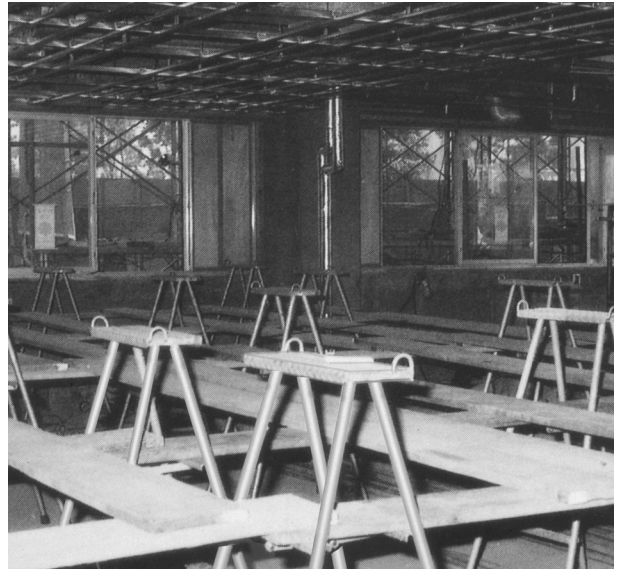
		LS-9	LS-13 LS-13S	LS-18 LS-18S
踏板段数		2	3	4
破壊荷重(kN)	天板	16.2	12.8	13.3
	踏板	5.07	6.16	4.93
許容荷重(kN)	天板	3.92		
	踏板	1.96		
安全率	天板	4.13	3.27	3.41
	踏板	7.9	3.15	2.52

### ■トラック標準積載量

車 種	LS-9	LS-13 LS-13S	LS-18 LS-18S
4tユニック	80台 (288台)	80台 (216台)	80台 (180台)
10tユニック	180台 (580台)	180台 (430台)	180台 (320台)
重量(kg)	7.9	11.7	15.2

## ●安全ストッパー

安全ストッパー S-1型 ASP-1 (傾斜凹凸調整用) 販売品  
ASP-1=70~470(調整値)



### ●ゴムキャップについて

天然ゴム(NR)を使用していますので、物理性質及び耐性すなわち引張強さ、耐油性、耐亀裂性、耐老化性、反発弾性等において他のゴムキャップのものに比較して非常にすぐれています。また、カーボンブラックの含有量も少ないので脚立使用時に床面を汚す恐れもなく安心して使用することができます。

形状も左図のように床面に面接触するように設計していますので安全性も高く、床面を傷めることも少ないです。

LS-02 販売品  
内径φ27×H38

