

現在開発中の高所作業用昇降式移動作業台車のご紹介です。

開発コンセプト

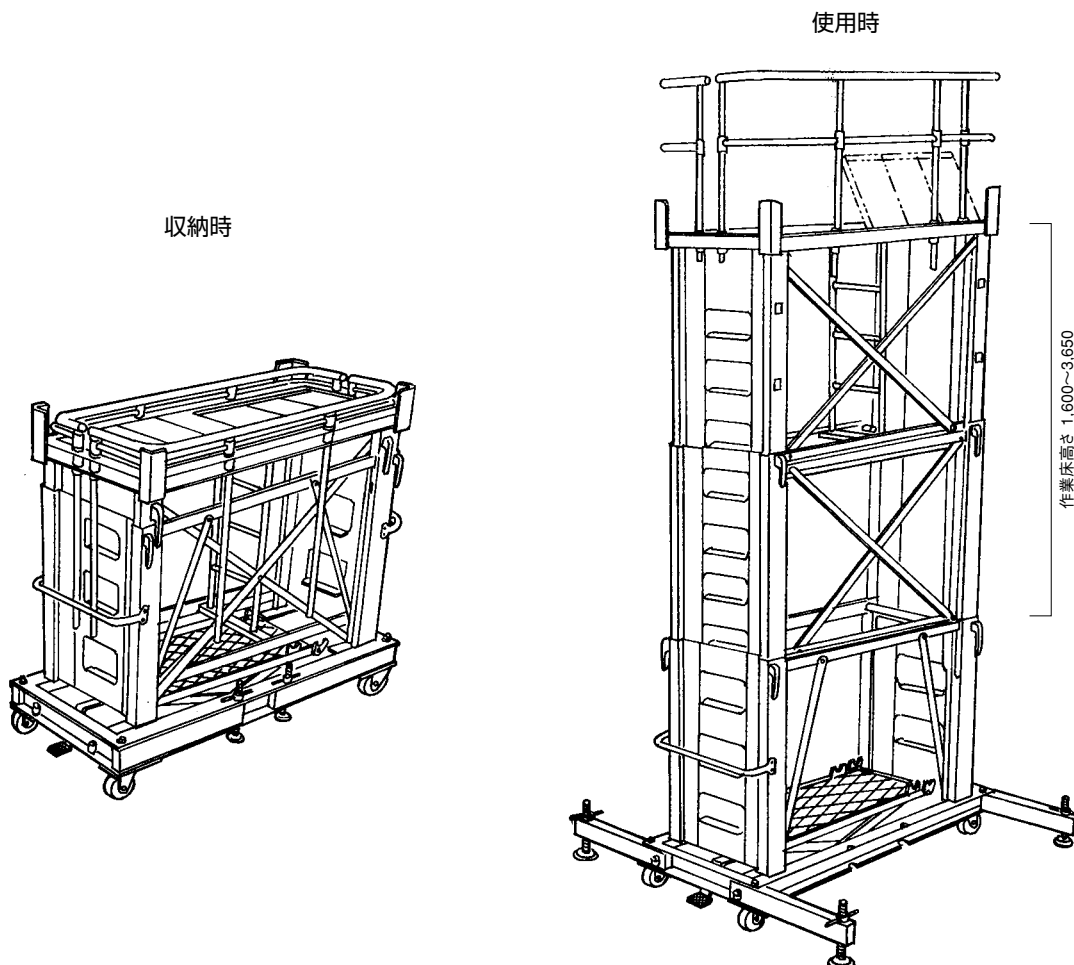
1. 軽量である事。
2. 人力作動による昇降機能である事。
3. 人力搬送可能である事。
4. エレベーターでの搬送可の事。
5. 高さ調節可能な事。
6. 手摺、アウトリガーの収納可能な事。
7. 高さ設定後の作業者の昇降可能な事。
8. 作業床面の揺れの無い事。
9. 安全に操作できる事。
10. メンテ作業の容易な事。

■基本仕様

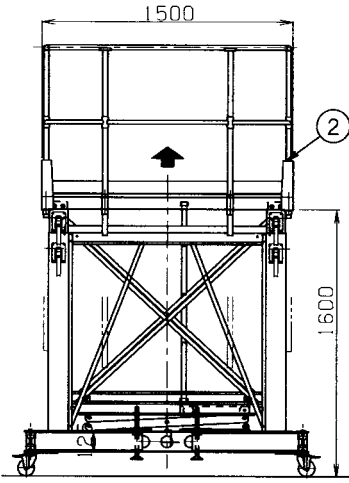
本体構造材	アルミ合金製	
昇降装置	油圧シヤーズ機構	
作業床高さ	最大	3.65 m
	最小	1.6 m
全体寸法(長さ×幅×高さ)	1.7 × 0.7 × 1.89 m	
積載荷重	1.27 ~ 1.37 kN	
作業床面積	0.6 × 1.35 = 0.81 m ²	

内装足場等

完成予想図

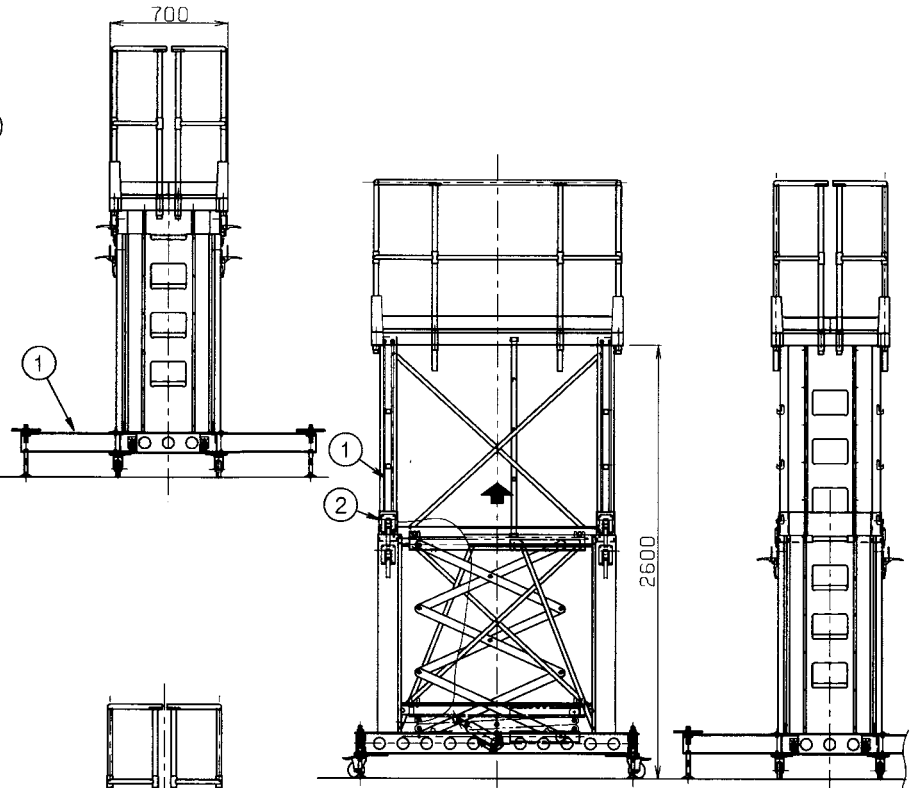


操作の手順



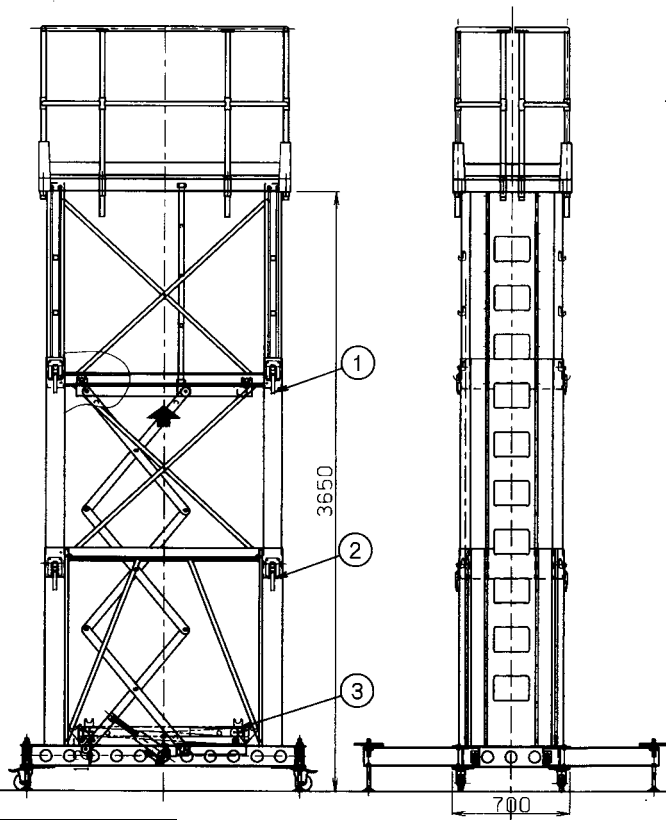
昇降ステップ 1

- 1: アウトリガーの固定
- 2: 手摺の固定



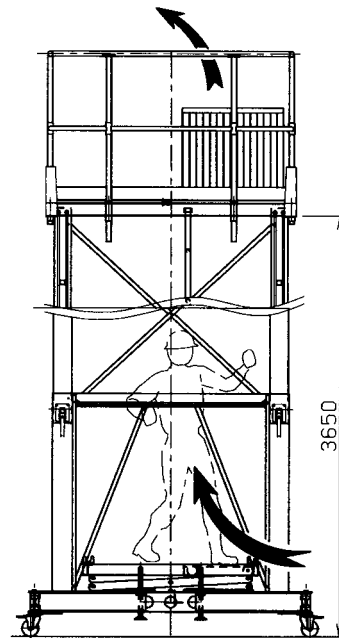
昇降ステップ 2

- 1: 上段ステージユニットをシザーズジャッキで持ち上げる。
- 2: 所定位置で上、中段ユニットを4箇所の支柱クランプで固定。



昇降ステップ 3

- 1: クランプで固定した上、中段ユニットを続けてシザーズジャッキで持ち上げる。
- 2: 最上段位置で中段とベースユニットを4箇所の支柱クランプで固定
- 3: シザーズジャッキを降ろす



昇降ステップ 4

- 下段開口部より台車内に入り、作業床面に出る。