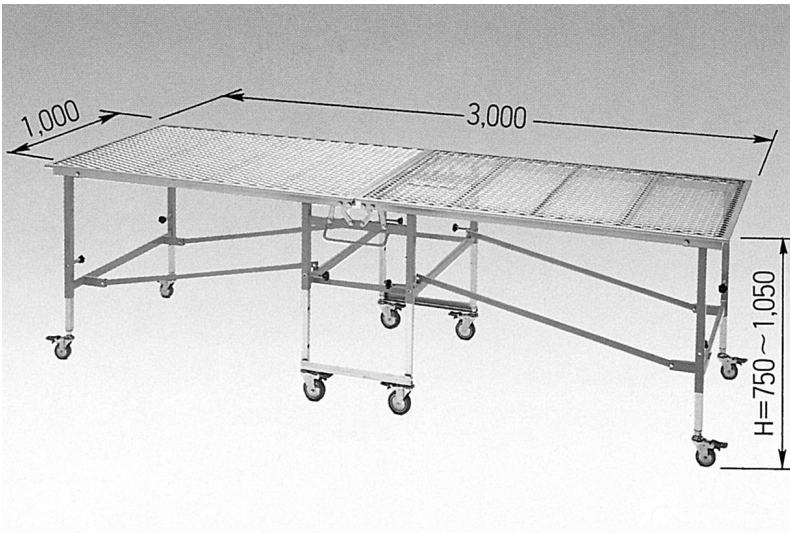


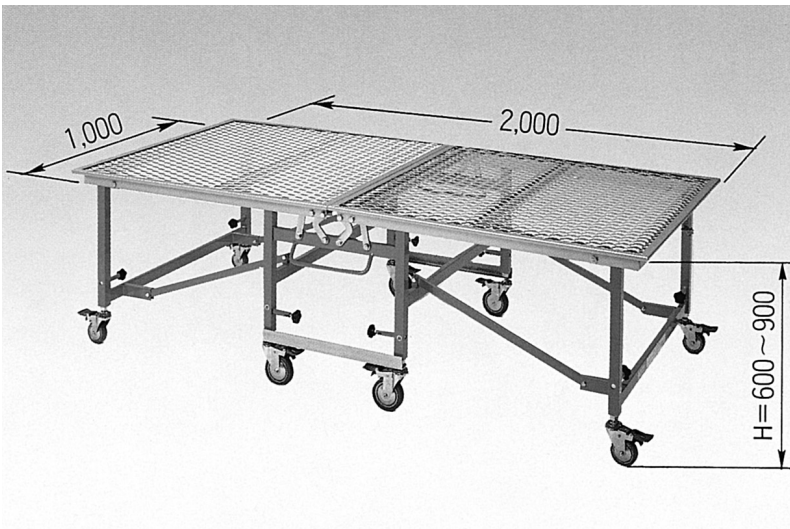
セーフティーベース

内装足場等



セーフティーベース(L型) SB-L* 高さ3段調節

- 寸法 1,000×3,000 (使用時)
(折畳み時 巾520×長さ1,000×高さ1,980)
- 高さ調整 H=750・900・1,050
施工高さ 2,400~2,800に対応
- 安全荷重 4.41kN
- 本体自重 74kg
- キャスター ストッパー付 8個
- 天板 エキスパンドメタル
- 移動可 20台 (60m²) 2人
- セット解体 20台 2人で5分



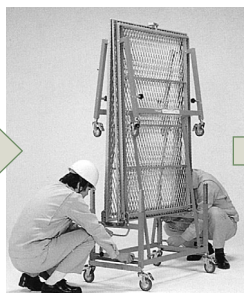
セーフティーベース(M型) SB-M* 高さ3段調節

- 寸法 1,000×2,000 (使用時)
(折畳み時 巾520×長さ1,000×高さ1,495)
- 高さ調整 H=600・750・900
施工高さ 2,400~2,700に対応
- 安全荷重 4.41kN
- 本体自重 57kg
- キャスター ストッパー付 8個
- 天板 エキスパンドメタル
- 移動可 20台 (40m²) 2人
- セット解体 20台 2人で5分

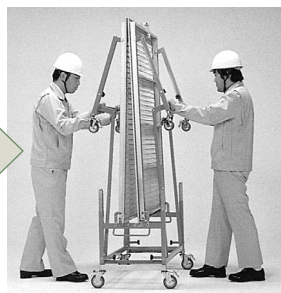
L型 組立手順



①安全のため、移動が終わりましたら、キャスターのストッパーを掛けておいて下さい。

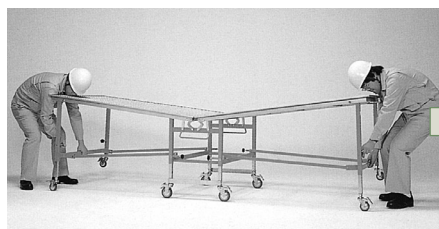


②中央のロックピンB (4ヵ所) を引いて廻し、フリーの状態にして下さい。



③バーを手前に引きながら天板を開きます。

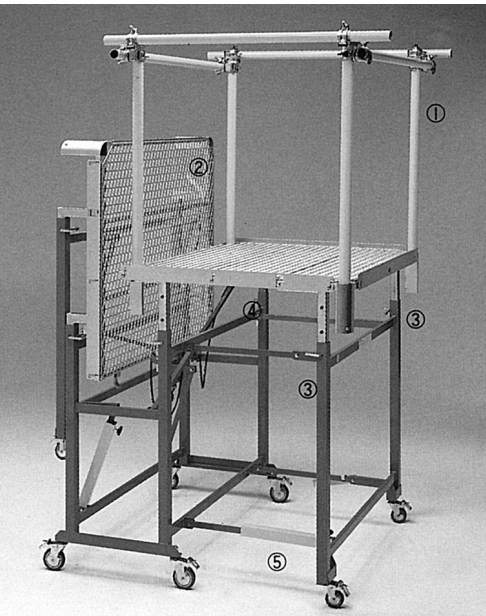
- 安全のため、作業時にはセーフティーベースのキャスターにはストッパーを掛けておいて下さい。
- 折りたたむ場合は、左・下手順の逆を行なって下さい。



④バーを持ったまま持ち上げ、ロックピンAを引いて所定の高さに調整します。



⑤中央部の取っ手を持ち、天板が水平になるように持ち上げ、ロックピンBをロックして完了です。



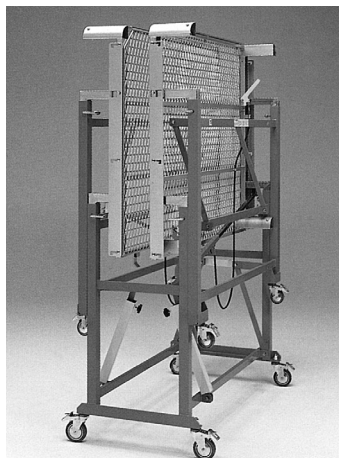
セーフティーベース(LL型) SB-LL* 高さ9段調節

- 寸法 W2,130×D1,300×H1,150~1,950
(折畳み時 巾600×長さ1,300×高さ1,950)
- 高さ調整 H=1,150・1,250・1,350・1,450・1,550・
H=1,650・1,750・1,850・1,950
施工高さ 2,800~4,000に対応
- 安全荷重 3.43kN
- 本体自重 100kg
- キャスター 100φストッパー付×4
75φストッパー付×4
- 天板 エキスパンドメタル
- セット解体 20台 2人で10分

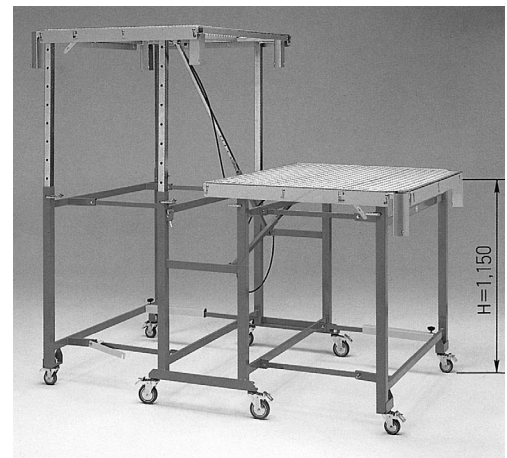
狭い場所にもOK!

- ①転落防止用手摺
- ②天板落下防止安全ロック解除レバー
- ③高さ調節ロックピン
- ④落下防止用巾木
- ⑤脚折れ防止カバー

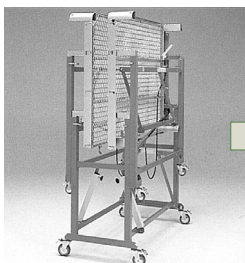
移動・収納に便利な
コンパクト折りたたみ式!



傾斜天井にもOK!! 片上げ式天井



LL型 組立手順



①安全のため、移動が終わりましたら、キャスターのストッパーを掛けておいて下さい。



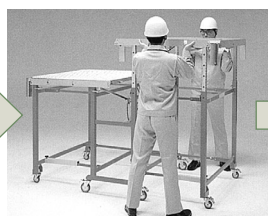
②(1番)の天板から開きます。(Aバー)と、(Bバー)を手前に引くようにして開きます。



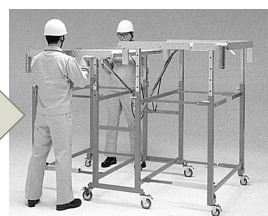
③(2番)の天板も同じように開きます。



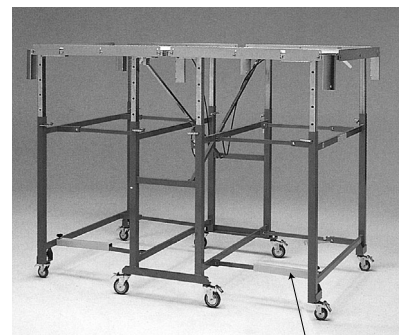
④高さ調整は二人で行なって下さい。



⑤(1番)の天板から始め、各支柱のロックピンをはずし、天板全体を持ち上げます。安全ロックが作動していますので天板は落下しません。高さ調整が終了しましたら、各支柱のロックピンを掛けて下さい。



⑥(2番)の天板も同じように持ち上げます。



●天板を下げる場合は、左記手順の逆を行なって下さい。その時、安全ロック解除レバーを握ったまま静かに降ろして下さい。

●脚折れ防止カバーをセットして下さい。