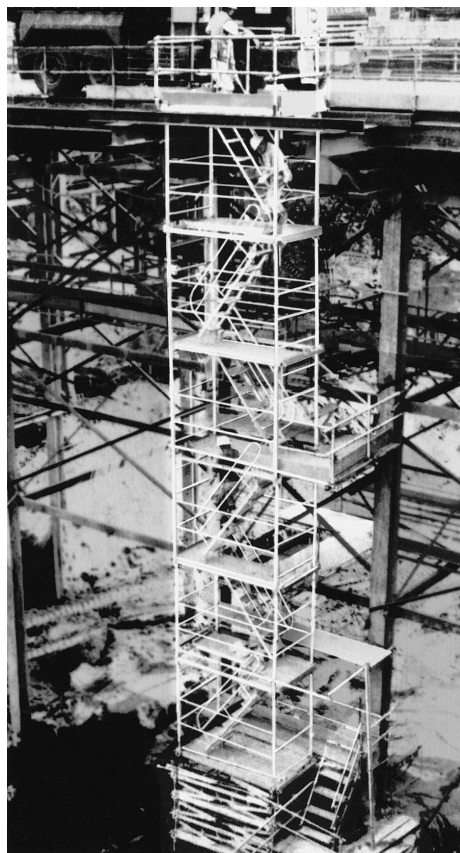
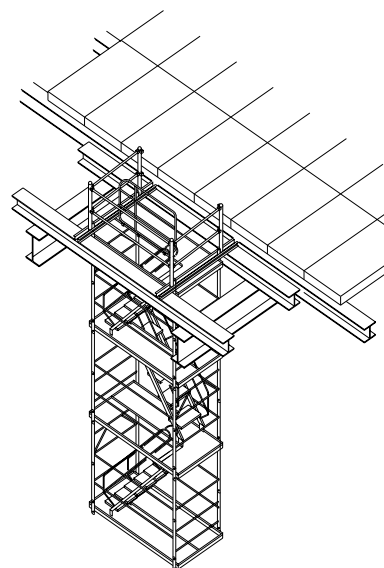


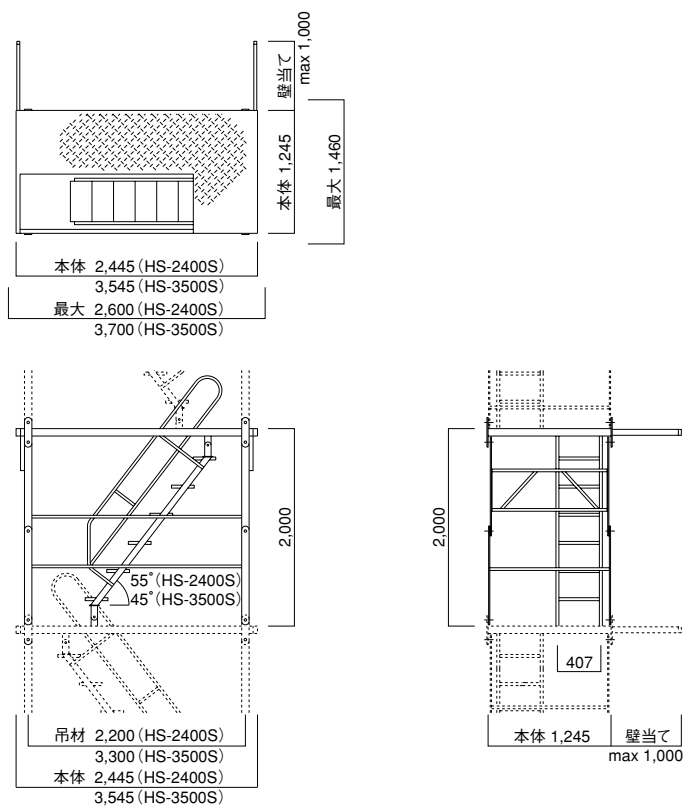
ハンGSTエツプ(吊り階段枠)

土木工事の堅抗、建築工事の地下部への昇降階段です。鉄骨のR階より吊り下げる事により、地上部の昇降階段にもなります。吊り下げ式ですので、工事の進捗にあわせて階段を増設、撤去(2mピツチ)していくことができます。また、最上段には専用テ摺を用意してあります。弊社のハンGSTエツプは登り降りの際に、揺れが少ない構造になっております。



根切り／構台関係

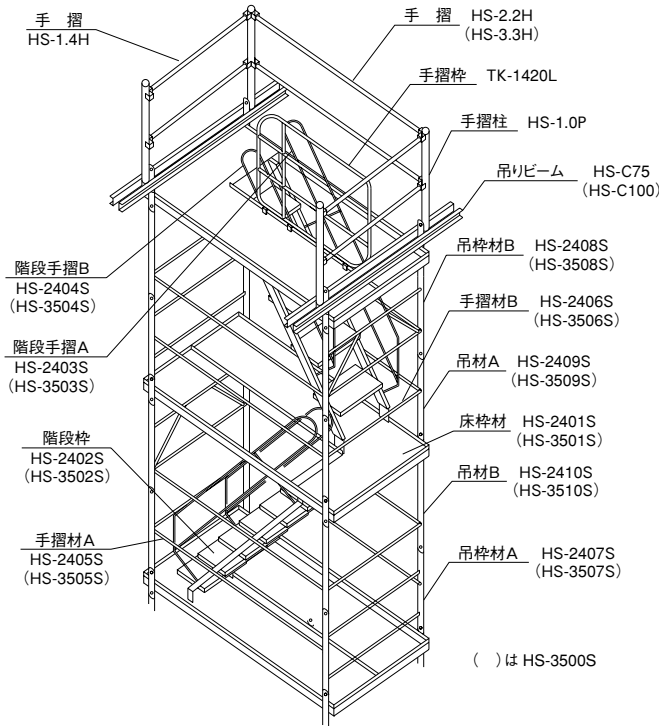
組立時寸法図



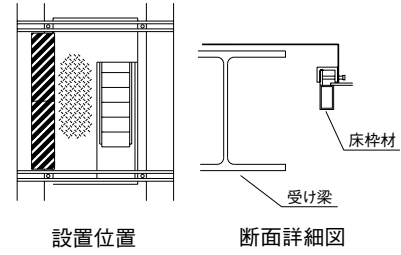
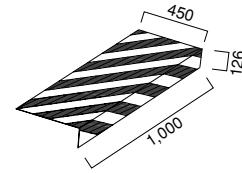
■規格・寸法・重量

部材名	型式	規格・寸法 L×W×H×段	重量(kg) 段	積載荷重(kN) 1段当り／全体最大	吊り下げ段数
本体	HS-2400S	2,400×1,200×2,000×N	290×N	2.74／61.7	30段=60m
本体	HS-3500S	3,500×1,200×2,000×N	340×N	2.74／61.7	30段=60m
吊りビーム	HS-C75	2,093×155×75	34.0	98kN用	16段
吊りビーム	HS-C100	2,093×175×100	44.0	196kN用	30段

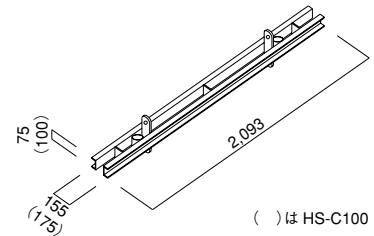
●ハンGSTEP構成部材



渡し板 HS-1045…12.0kg



吊りビーム HS-C75…34.0kg
HS-C100…44.0kg



■ハンGSTEPの数量/1段(2m)当り

名称	2400type		3500type	
	品番	数量	品番	数量
床枠材	HS-2401S	1	HS-3501S	1
階段枠	HS-2402S	1	HS-3502S	1
階段手摺A	HS-2403S	1	HS-3503S	1
階段手摺B	HS-2404S	1	HS-3504S	1
手摺材A	HS-2405S	4	HS-3505S	4
手摺材B	HS-2406S	2	HS-3506S	2
吊枠材A	HS-2407S	1	HS-3507S	1
吊枠材B	HS-2408S	1	HS-3508S	1
吊材A	HS-2409S	2	HS-3509S	2
吊材B	HS-2410S	2	HS-3510S	2
重量	290kg/段		340kg/段	

■最上段手摺関係数量

名称	品番	2400type	3500type	単位重量(kg)
手摺柱	HS-1.0P	4	4	4.5
手摺	HS-1.4H	4(2)	4(2)	4.9
手摺	HS-2.2H	2(4)	—	6.8
手摺	HS-3.3H	—	2(4)	9.3
手摺柱	TK-1420L	1	1	18.8
(渡し板)	HS-1045	2	3	12.0
(ロックマン)	H1	8	8	2.9
(小型ロックマン)	H2	8	8	0.8

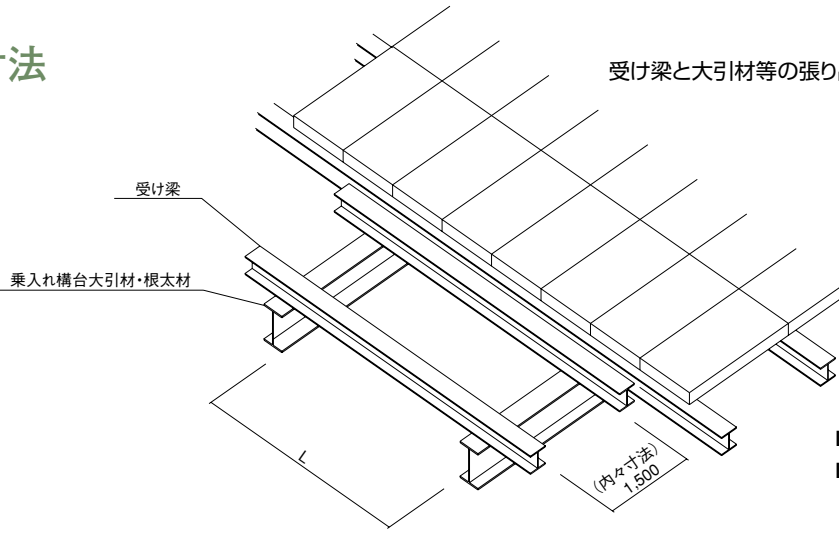
■吊りビーム使用の最大段数

品番	段数/重量	
	HS-C75	HS-C100
HS-2400S	17段/9,690kg	30段/15,000kg
HS-3500S	16段/9,920kg	30段/16,500kg



設置手順

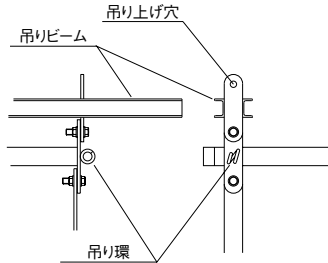
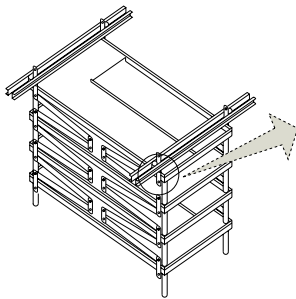
①設置寸法



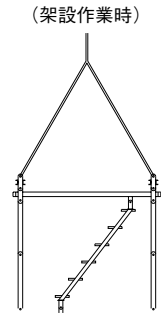
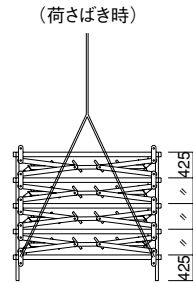
L=2,650以上 (HS-2400S type)
L=3,750以上 (HS-3500S type)
(内々寸法)

②ハングステップ搬入

基本的には、最大1セット4段(8m)の納入となります。
仮置きは、水平に地盤の堅固な場所に置いて下さい。



*吊り環は荷さばき作業用です。
吊り環を用いての取付けは厳禁です。
*架設作業には、吊りビームの吊り上げ穴を使用して下さい。



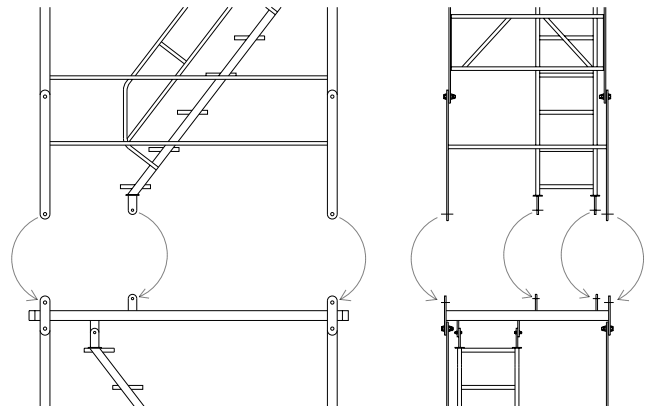
■積載数量

型式	4tユニック車	11tユニック車
HS-2400S	8段(16m)	12段(24m)
HS-3500S	4段(8m)	8段(16m)

③ハングステップの接続

ハングステップは最大4段での納入です。
4段以上での架設となる場合は、現場にて連結をお願いします。
使用中の増設、撤去も同様です。
接続、切り離しはボルトにて行います。

ボルト位置 吊材…4点各ボルト1本(M24)
階 段…2点各ボルト2本(M12)

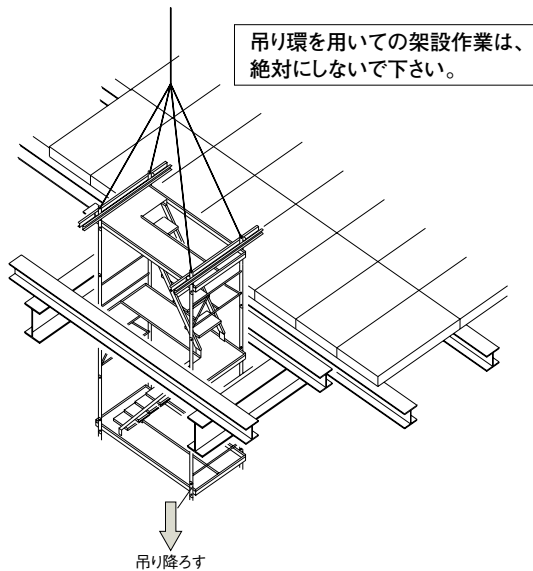


必ず、付属のボルトを使用して下さい。
ボルトの締め付け後には抜け止めピンを取付けて下さい。

◆ 設置手順

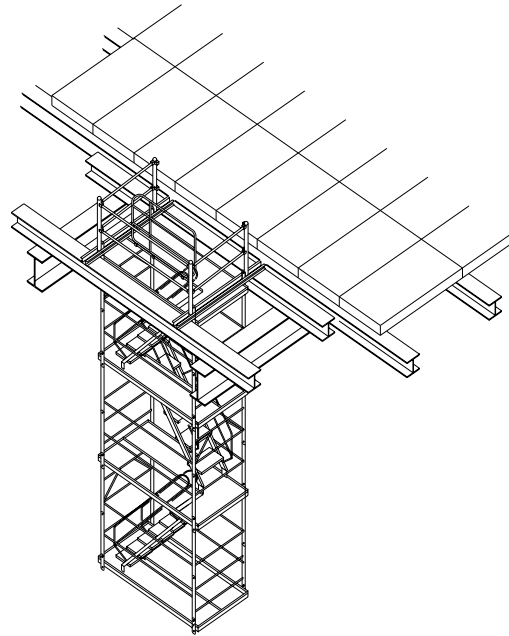
④ ハンGSTEP 架設

納入されたハンGSTEP に取付けられた、吊りビームの穴を用いて、4点にて吊り上げ受け梁の間に吊り降ろす。



⑤ 手摺等の取付け

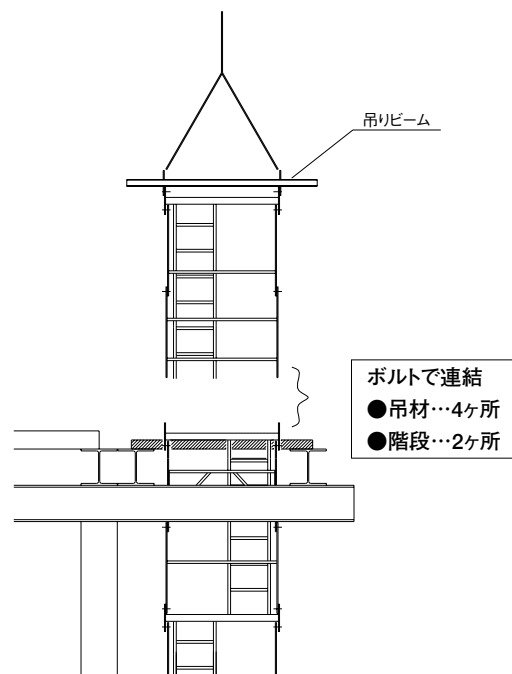
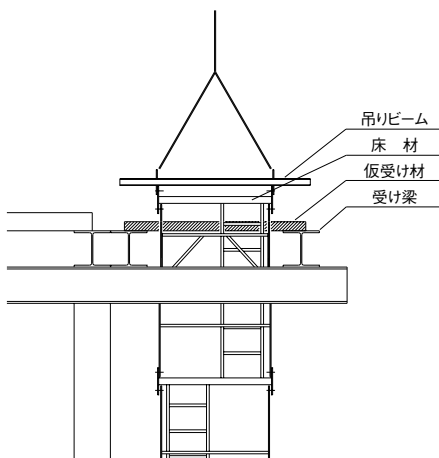
吊りビームと受け梁を、小型ロックマンにて固定する。最上段、各段及び階段の手摺を取付ける。振れ止め、最下段から根切り底への昇降階段を設ける。(パイプステップ、クイックステップ等を用いる。)



根切り／構台関係

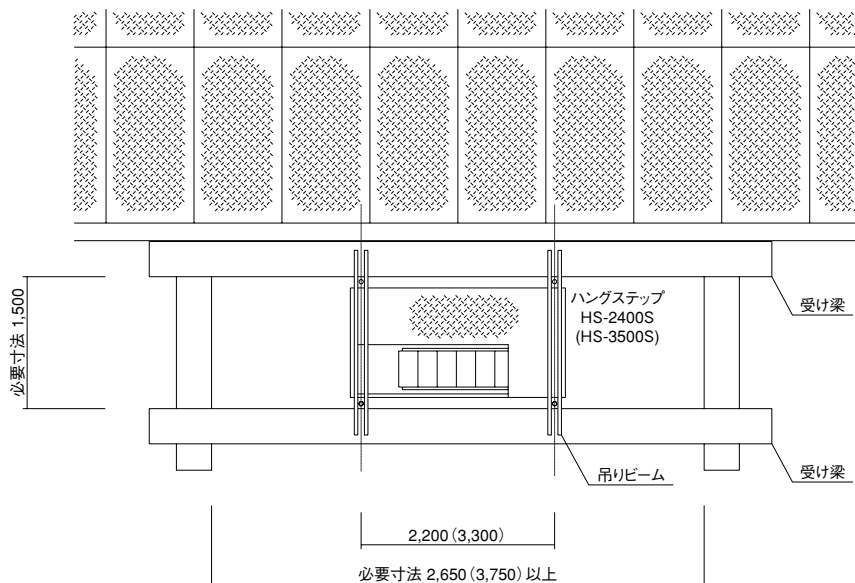
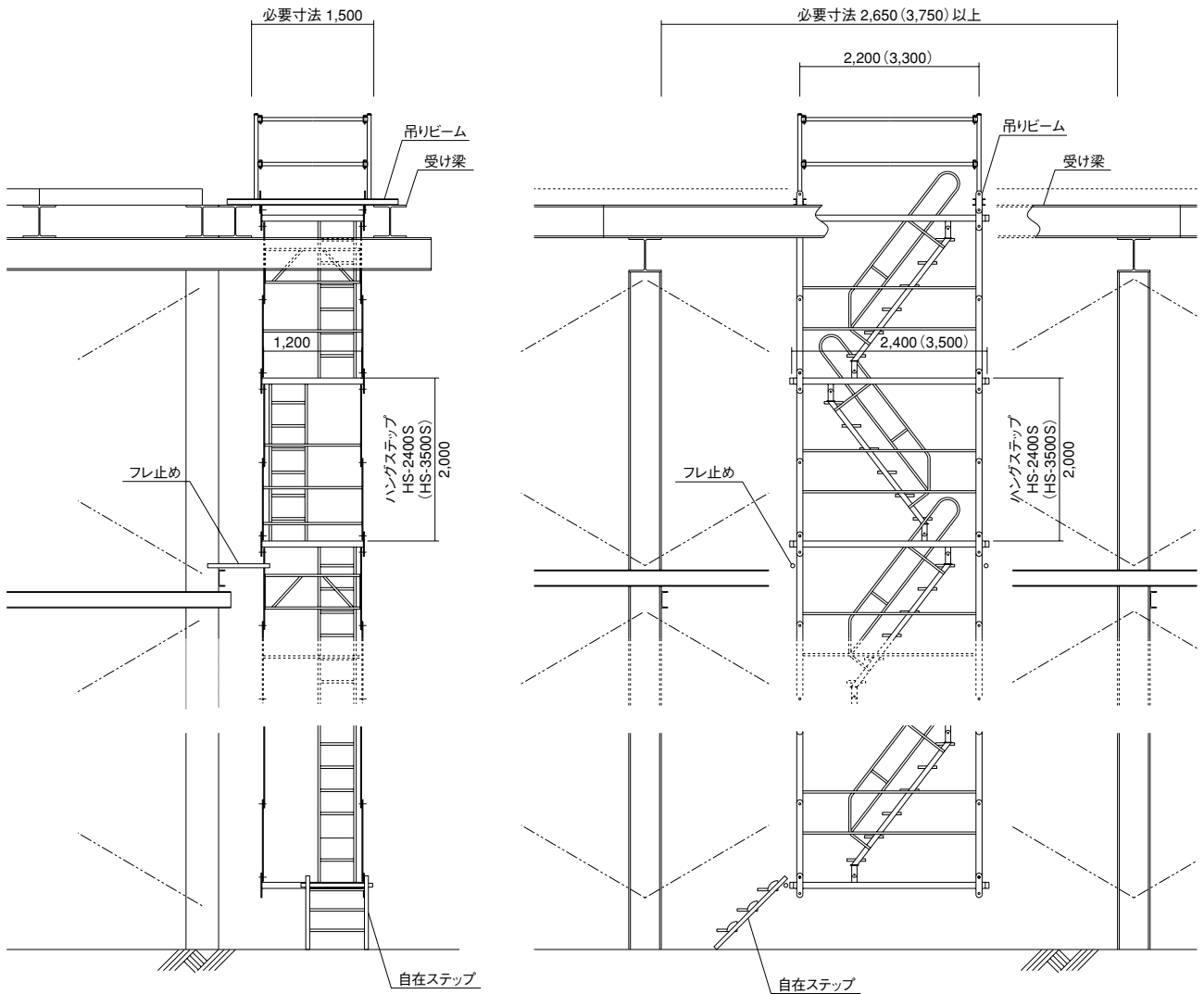
⑥ ハンGSTEP 増設

- 1) 最上段の手摺を取り外す。
- 2) 吊りビームを使い、本体を20～30cm吊り上げる。
- 3) 仮受け材をハンGSTEP 床材と受け梁の間に入れる。
- 4) 本体を吊り降ろし、仮受け材にて支持する。
- 5) 吊りビームを外し、増設するハンGSTEP の上に取付ける。
- 6) 増設分のハンGSTEP を吊り上げ、既設部分とボルトで連結する。
- 7) 少々吊り上げ、仮受け材を抜き、所定の位置へ吊り降ろす。
- 8) 最上段の手摺を復旧する。



ハングステップ(吊り階段枠)

根切り／構台関係



ハンGSTEP (吊り階段枠)

