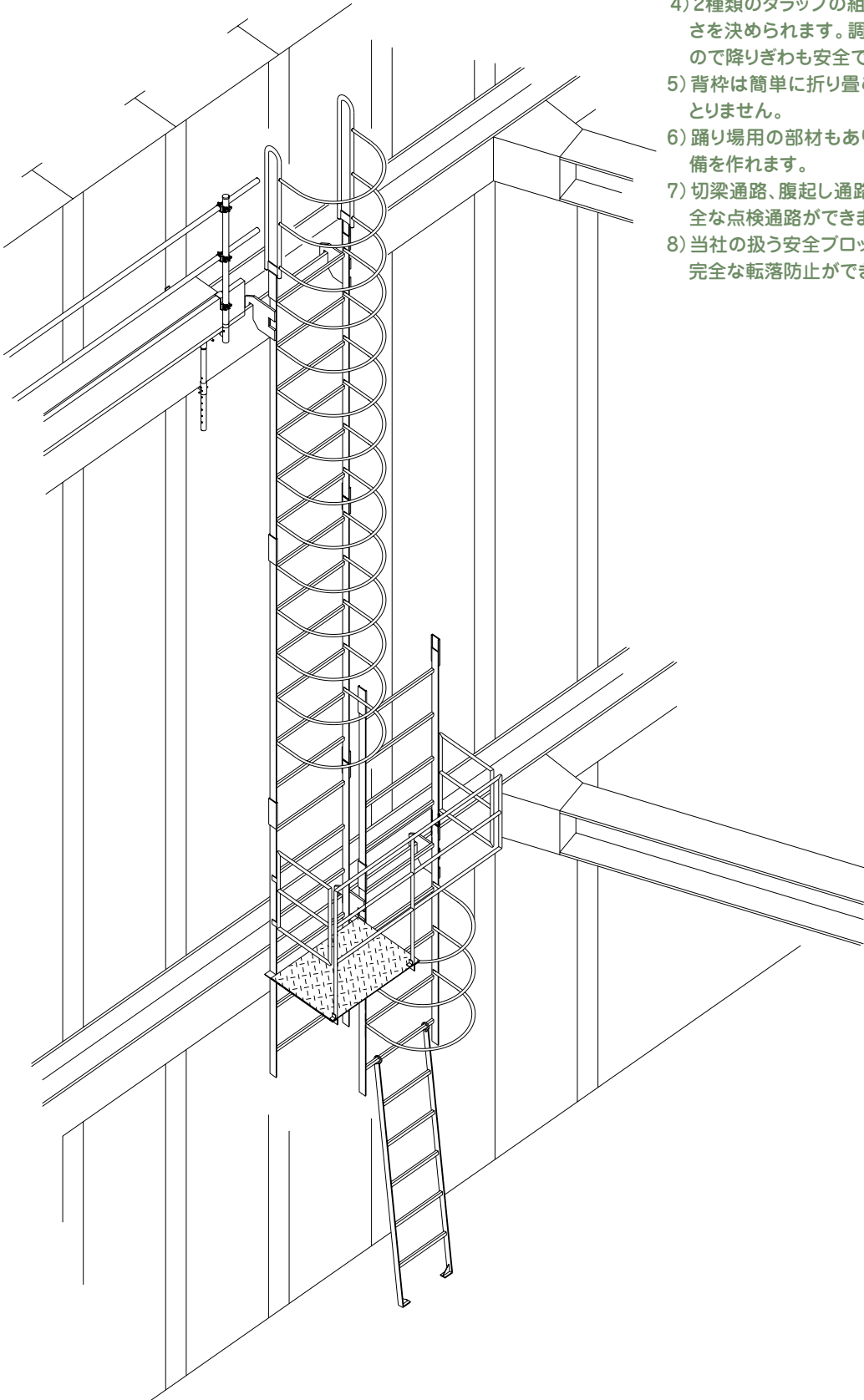


# ラックステップ(背柵付タラップ)

## 特長

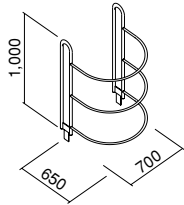
- 1) 根切り底、切梁各段への昇降に。
- 2) 堅抗の昇降タラップに。
- 3) 転落防止用の背柵付きですので、万一、昇降中に手が滑っても安全です。
- 4) 2種類のタラップの組み合わせにより、自在に長さを決められます。調節用のタラップもありますので降りぎわも安全です。
- 5) 背柵は簡単に折り畳めますので、保管に場所をとりません。
- 6) 踊り場用の部材もありますので、安全な昇降設備を作れます。
- 7) 切梁通路、腹起し通路と併用することにより、安全な点検通路ができます。
- 8) 当社の扱う安全ブロック(垂直親綱)との併用で完全な転落防止ができます。



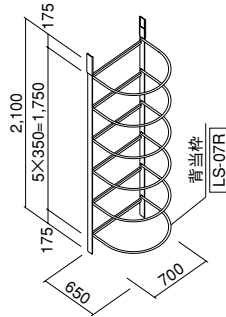
# ラックステップ (背柵付タラップ)

## ●ラックステップ部材

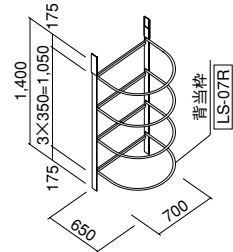
**上部手摺柵** LS-1007...14.0kg (LS-07R含)



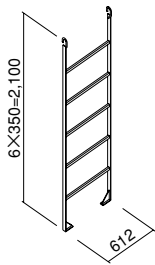
**タラップ** LS-2.1...29.5kg (LS-07R含)



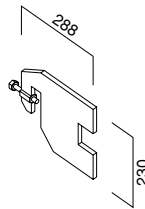
**タラップ** LS-1.4...20.0kg (LS-07R含)



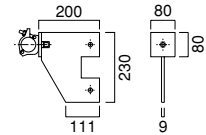
**調節タラップ** LS-2.1F...11.8kg



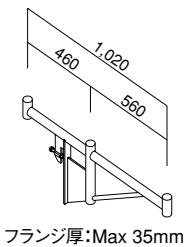
**フックプレート** LS-F...5.2kg



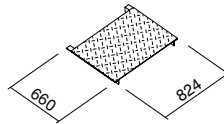
**クランププレート** LS-C...5.2kg



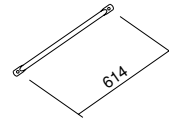
**踊場ブラケット** LS-BR...6.5kg



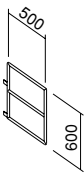
**踊場** LS-0706...19.8kg



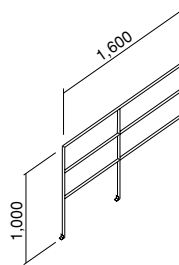
**方杖** LS-06...0.63kg



**手摺柵(A)** LS-1205...3.2kg



**手摺柵(B)** LS-1212...9.0kg



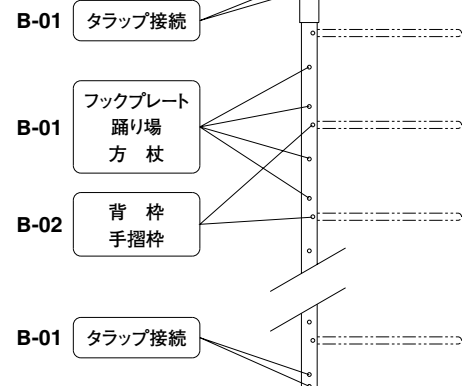
**背当柵** LS-07R...2.0kg

**接続ボルト** B-01...W1/2X38  
(販売) B-02...M8X25

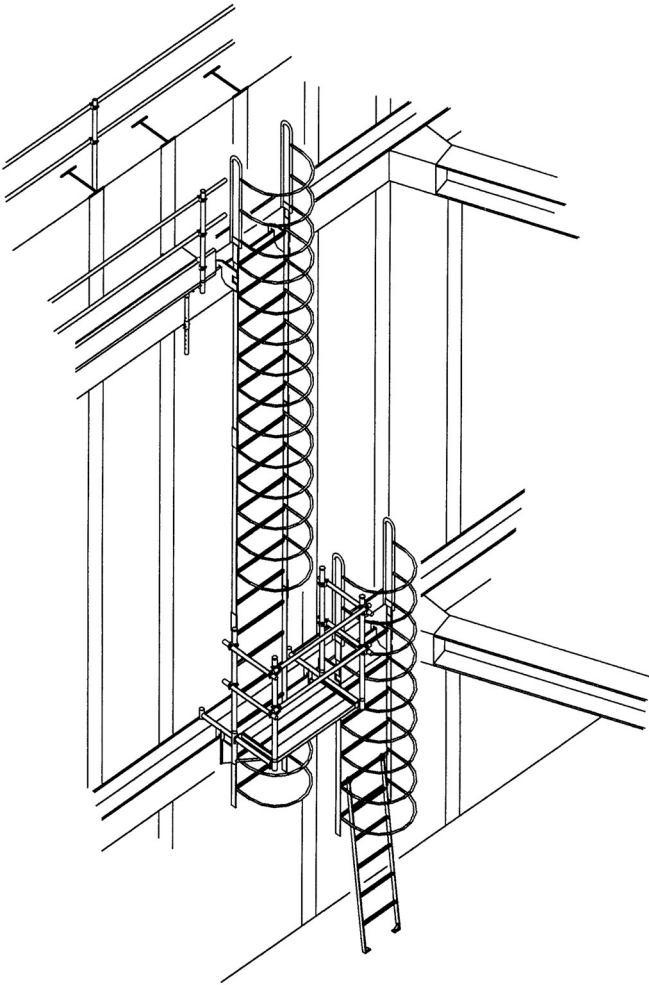
■ラックステップ組み合せ長さ表

		LS-1.4 使用台数				
		0	1	2	3	4
LS-2.1 使用台数	0	0	1,400	2,800	4,200	5,600
	1	2,100	3,500	4,900	6,300	7,700
	2	4,200	5,600	7,000	8,400	9,800
	3	6,300	7,700	9,100	10,500	11,900
	4	8,400	9,800	11,200	12,600	14,000
	5	10,500	11,900	13,300	14,700	16,100
	6	12,600	14,000	15,400	16,800	18,200

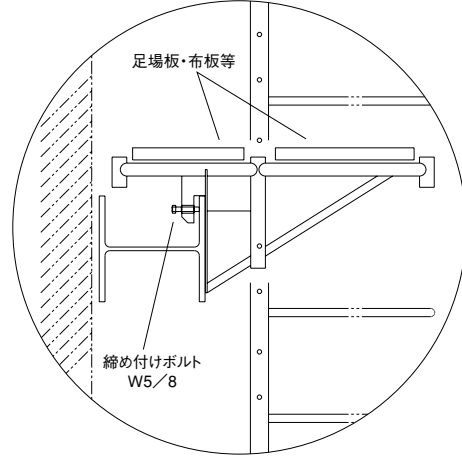
### ■ボルト穴



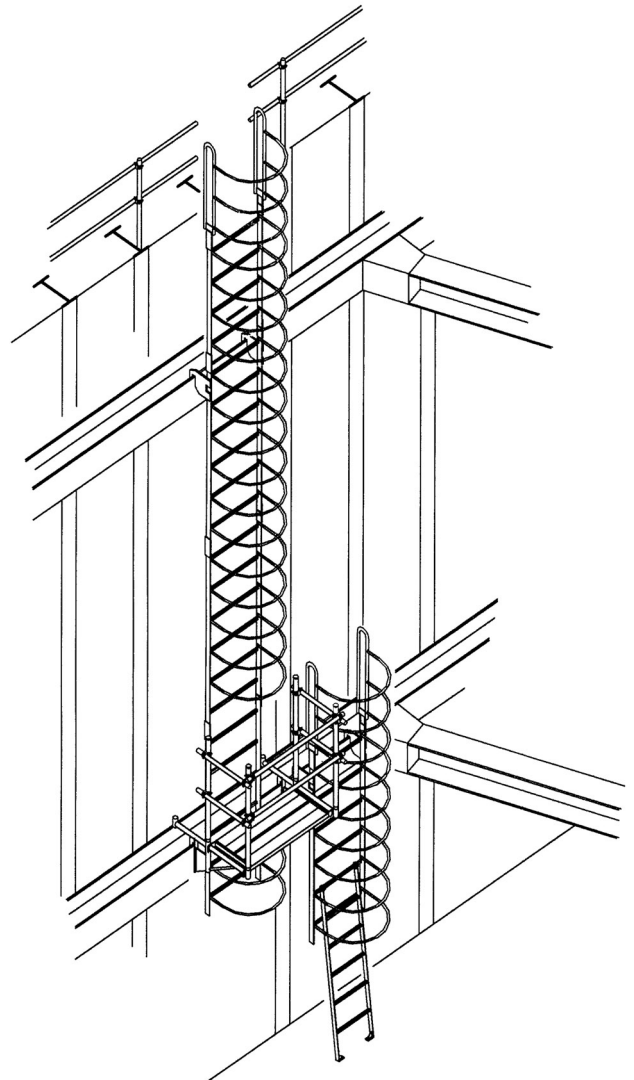
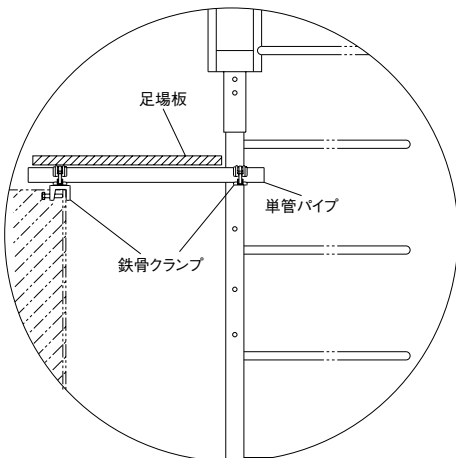
●ラックステップ使用例



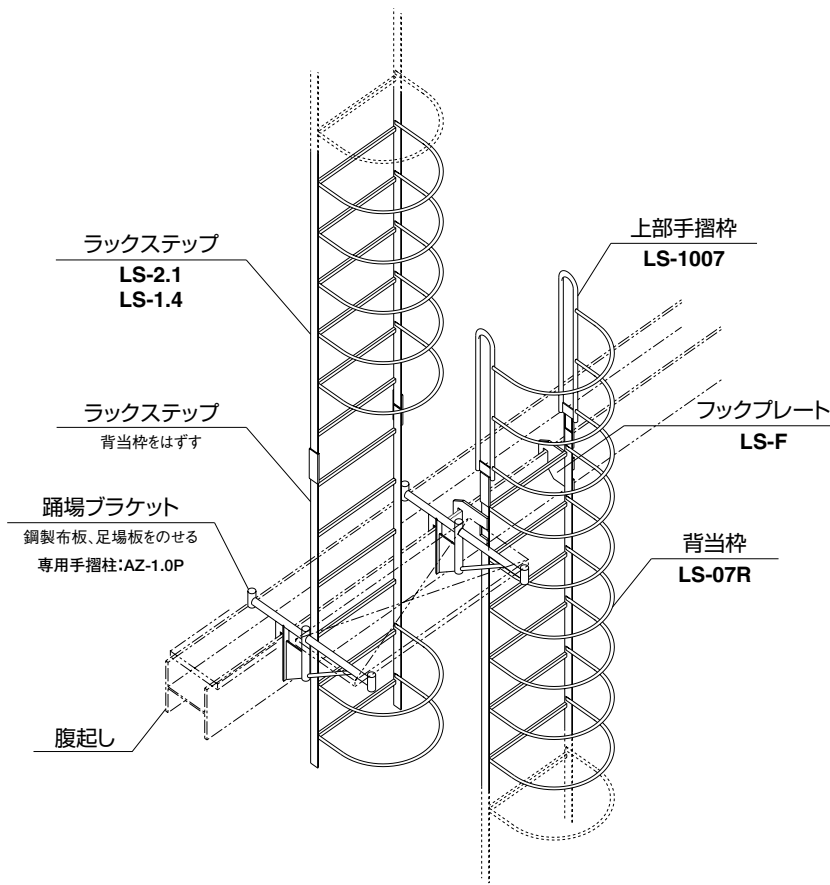
踊り場施工例(踊り場プレート使用)



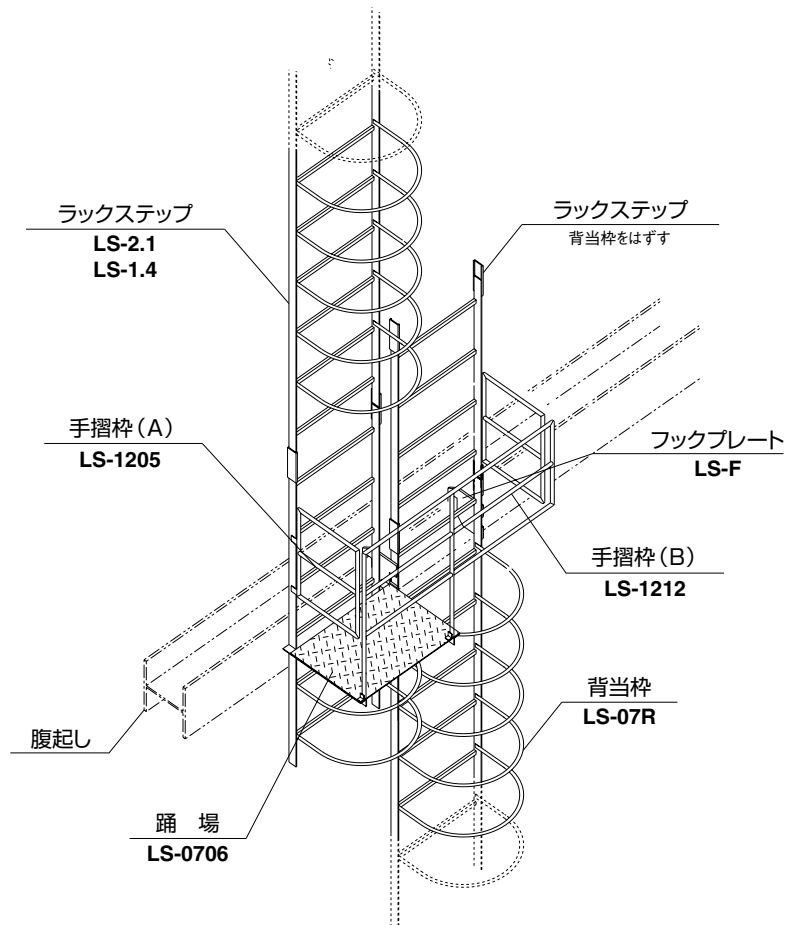
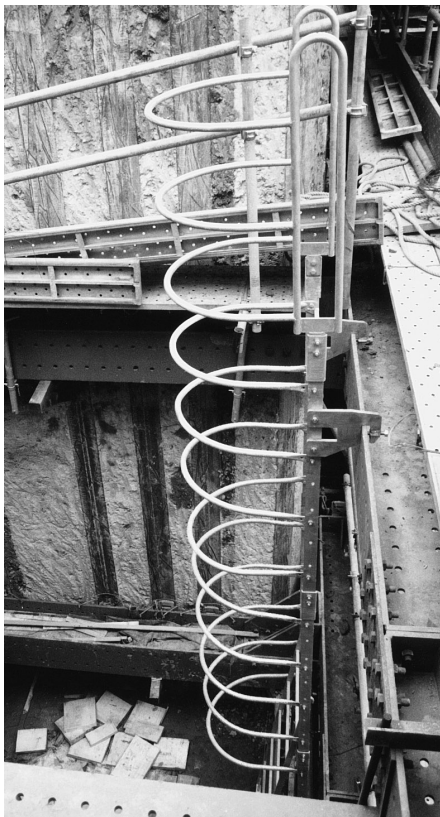
最頂部施工例



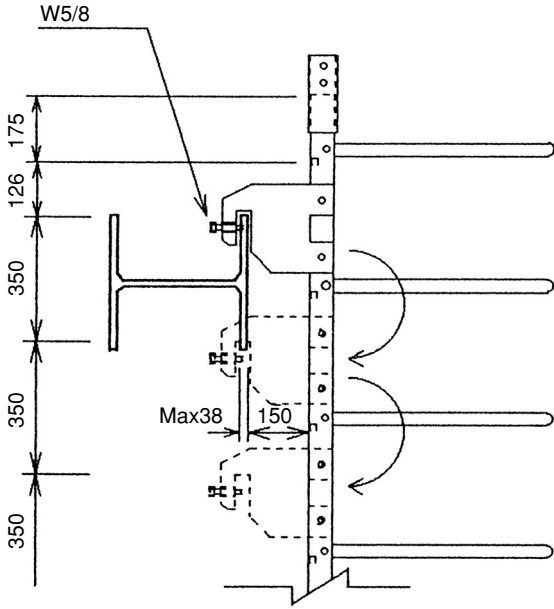
踊り場施工例



根切り／構台関係

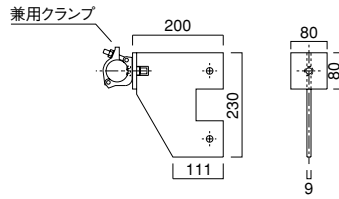


フックプレート取付位置

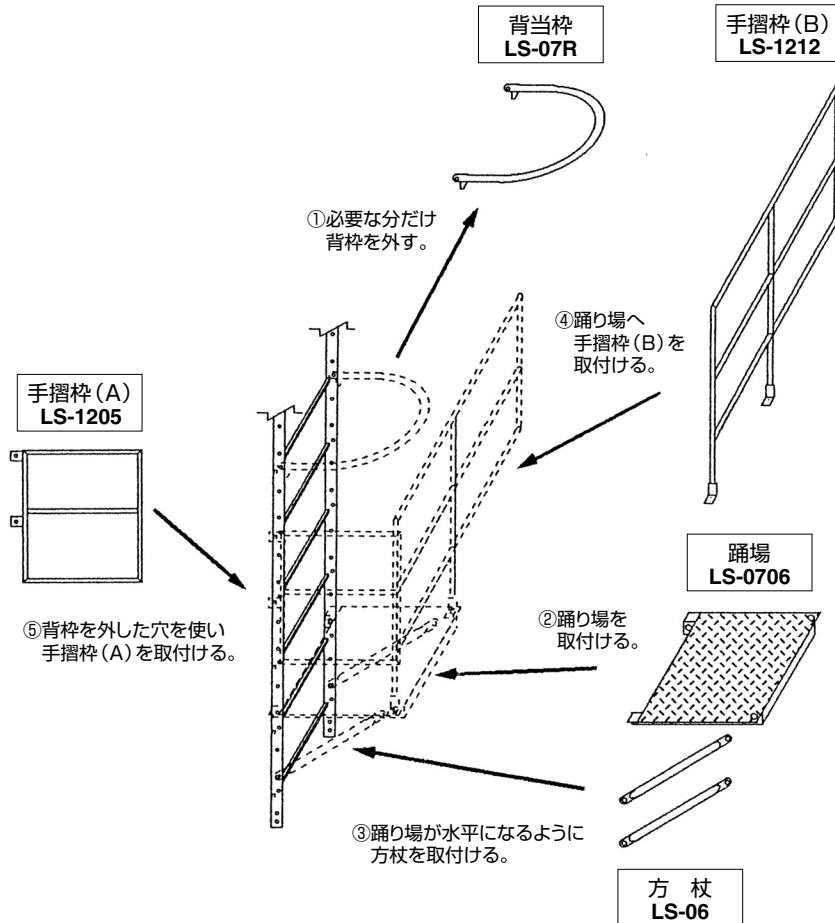


- 1) 350mm間隔で取付位置を変えられます。
- 2) 最大38mmの部材へ取付けられます。
- 3) アングルへ取付ける場合は、L100×100×7以上の部材を使用して下さい。
- 4) フックプレートの形状を変えることにより単管パイプへの取付けも可能ですので、ご相談下さい。

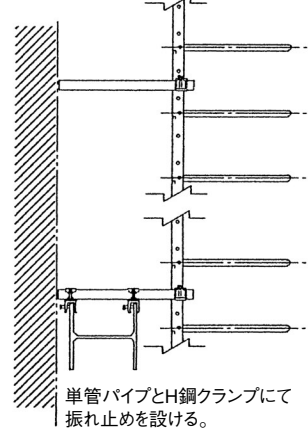
クランププレート LS-C...5.2kg



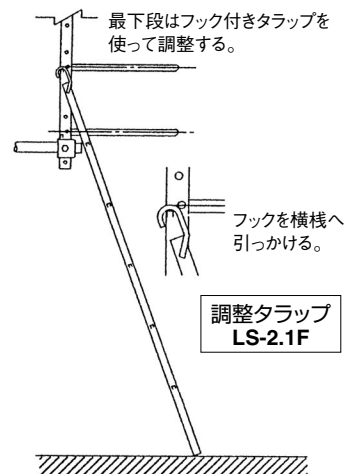
踊り場部組立要領



●振れ止め



●最下段



根切り／構台関係