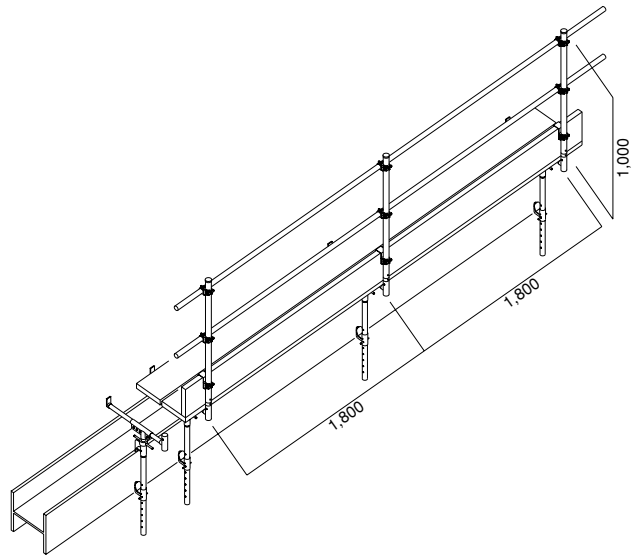


# 腹起し通路

腹起しH鋼に安全通路を設ける金具です。  
山留め材の穴に関係なく取付けできます。  
足場板2枚敷き、3枚敷きの2タイプがあります。



根切り／構台関係

**腹起し通路 AT-800**…8.7kg (3枚敷)  
H鋼サイズ:200H~450H

**腹起し通路 AT-500**…7.8kg (2枚敷)  
H鋼サイズ:200H~450H

