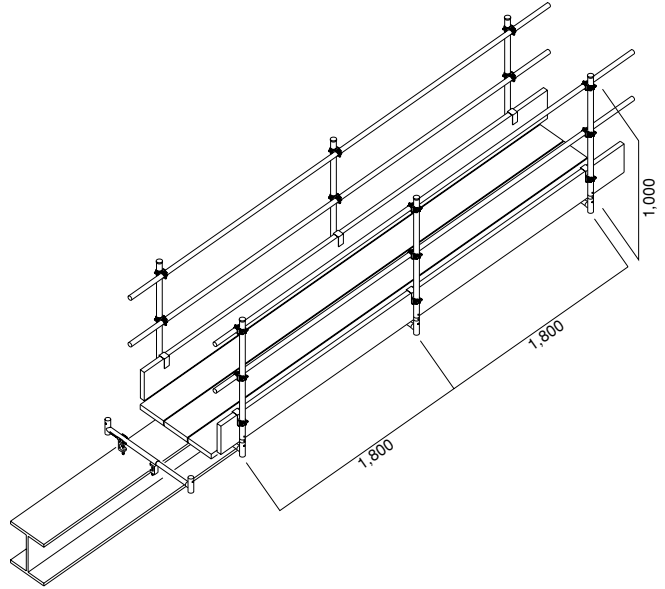
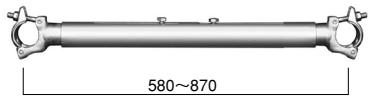


切梁通路

切梁H鋼に安全通路を設ける金具です。
山留め材の穴に関係なく取付けできます。
足場板2枚敷き、3枚敷きの兼用タイプです。



かさ上げ金具 AZ-01…3.20kg



580~870

切梁通路 AZ-5882…4.5kg (2、3枚敷兼用)
H鋼サイズ:300H~400H

