

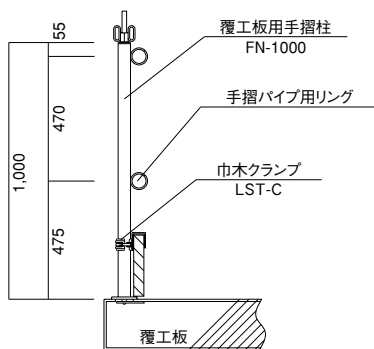
# 覆工板用手摺柱

覆工板の穴を利用した手摺柱です。  
特殊ネジを使用しているため、設置、撤去が手早くできます。

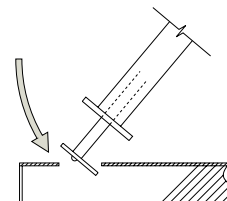
## ●スタンダード



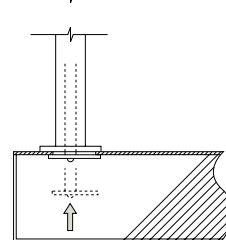
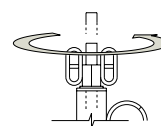
**手摺柱 FN-1000**…6.8kg  
(穴径:φ45~70)



覆工板の穴へ下部の金具を斜に入れ込む



上部のハンドル回し下部の金具を締め上げる



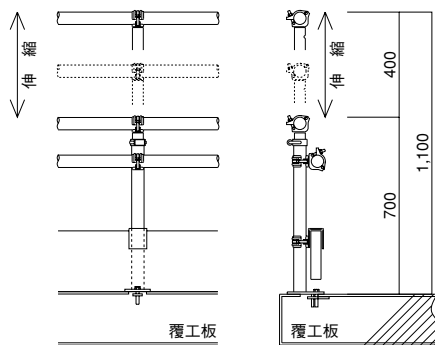
根切り／構台関係

## ●伸縮タイプ

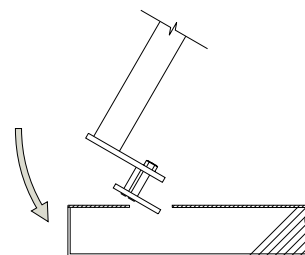
(PAT)



**手摺柱 FN-0711**…6.3kg



覆工板の穴へ下部の金具を斜に入れ込む



ボルトをスパナで回し下部の金具を締め上げる

