

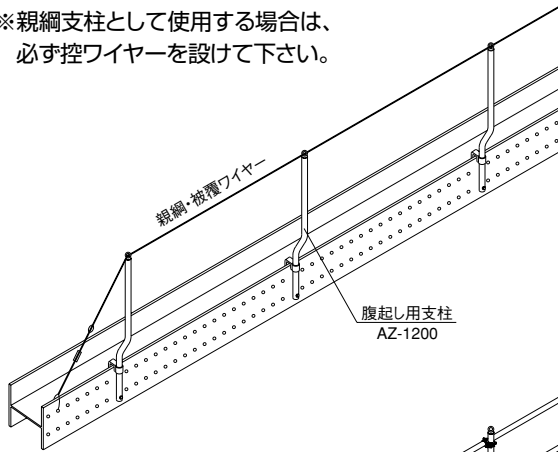
腹起し用支柱

山留H鋼に、親綱支柱や手摺柱として使用できます。

使用例

※親綱支柱として使用する場合は、必ず控ワイヤーを設けて下さい。

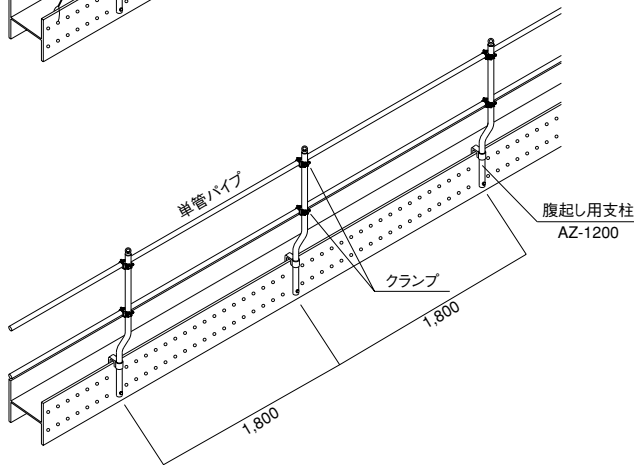
●親綱支柱



※親綱、被覆ワイヤーの端部は、H鋼等強固な部位に固定して下さい。

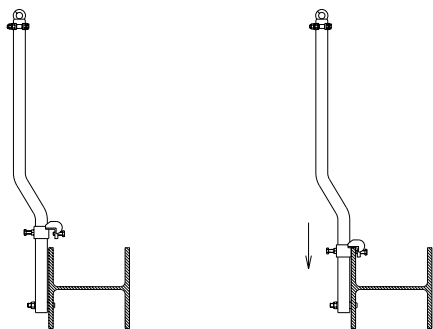
※親綱支柱として使用する場合は、必ず控ワイヤーを設けて下さい。

●手摺柱



使用手順

腹起し用支柱 AZ-1200...5.2kg



①山留H鋼の穴に、スレ止ボルトを差し込む。

②締付金具で固定する。

※親綱、被覆ワイヤーの端部は、H鋼等強固な部位に固定して下さい。

