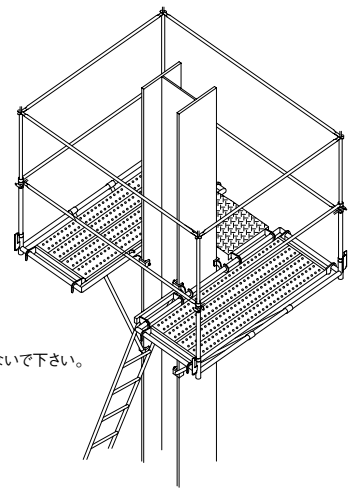
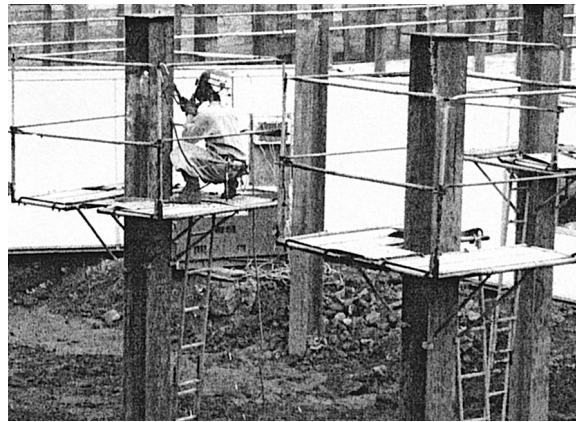
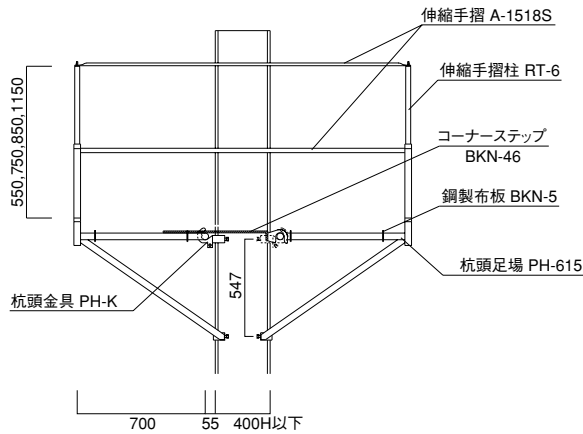
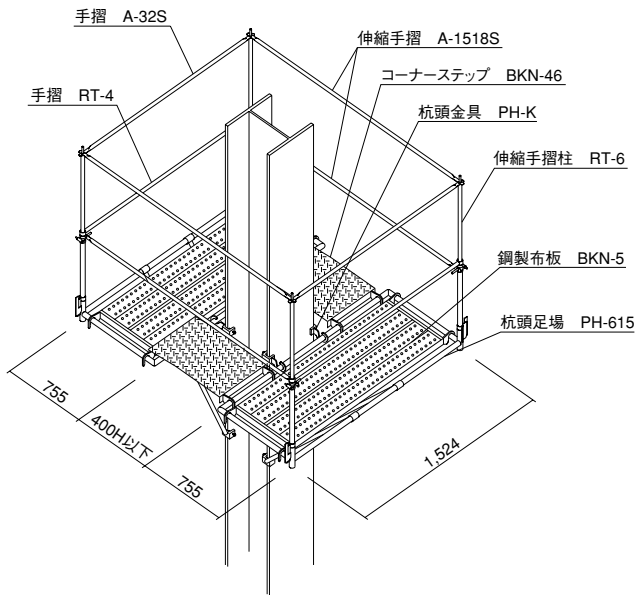


構台裏足場

構台杭の天端調整、構台の組立用足場です。部材ごとに組立、解体ができるので足場のわるい所でも安全に作業できます。



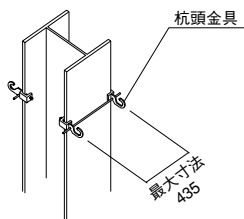
タラップを取付ける際は、
コーナーステップをご使用しないで下さい。

■1セット数量表

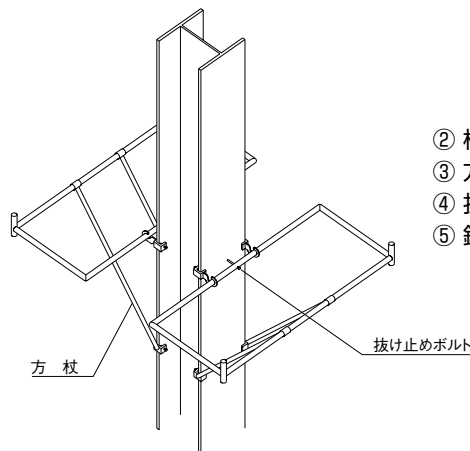
品名	品番	数量	1台重量(kg)
杭頭足場	PH-615	2	15.0
杭頭金具	PH-K	2	2.0
コーナーステップ	BKN-46	2	8.0
鋼製布板	BKN-5	2	15.6
伸縮手摺柱	RT-6	4	3.5
伸縮手摺	A-1518S	4	3.4
手摺	A-32S	2	1.5
手摺	RT-4	2	1.5

根切り／構台関係

組立手順



- ① 杭頭金具を取付ける
(鉄骨パイプのボルトを締め付ける)



- ② 杭頭足場を杭頭金具に引っ掛ける
③ 方杖をセットする
④ 抜け止めボルトを締め込む
⑤ 鋼製布板、手摺等を組立てる