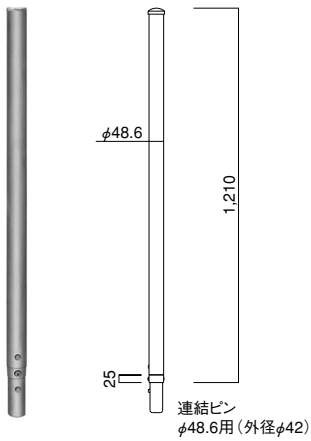
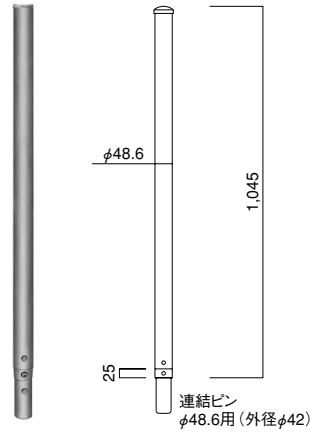


手摺柱

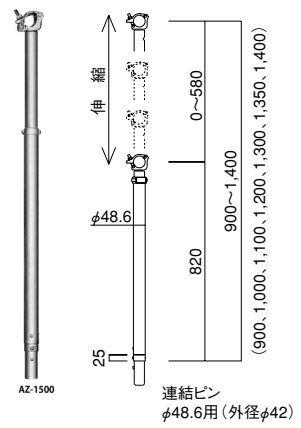
手摺柱 LST-40P...4.2kg(固定式)



手摺柱 AZ-1.0P...3.7kg(固定式)

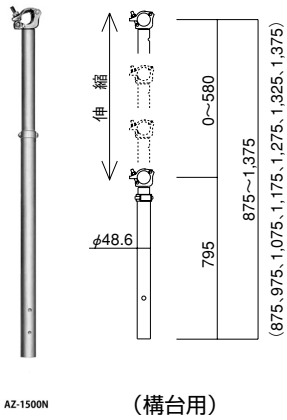


手摺柱 AZ-1500...5.0kg(伸縮式)



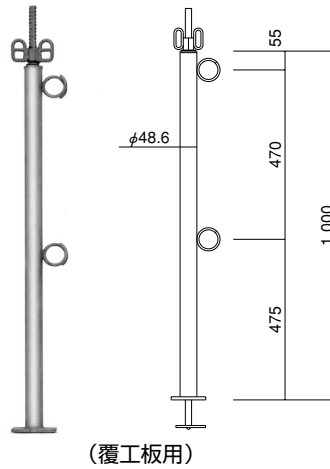
(PAT)

手摺柱 AZ-1500N...4.5kg(伸縮式)

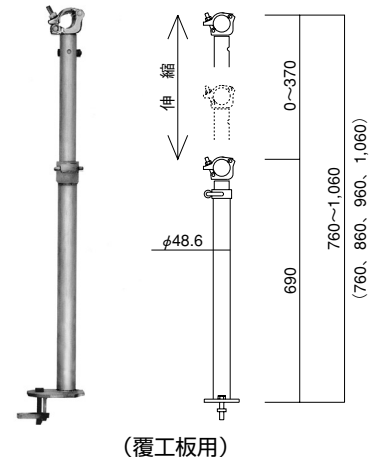


(PAT)

手摺柱 FN-1000...6.8kg(固定式)

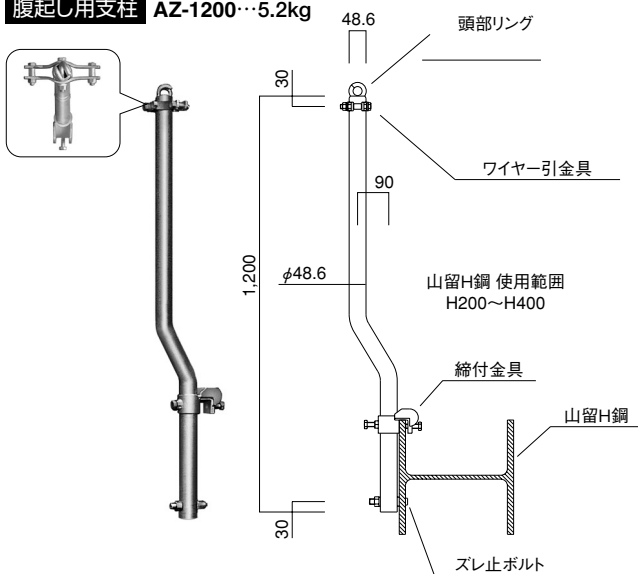


手摺柱 FN-0711...5.2kg(伸縮式)



(PAT)

腹起し用支柱 AZ-1200...5.2kg



(腹起し用)