

トラック昇降台（アルミ製）

特長

- 1) 昇降角度が60度と緩やかで、ステップ幅も広い125mmですので昇り降りが楽です。
- 2) 天板がW520×L500とゆったり設計できており、床面は孔空き突起加工で滑り防止をしています。
- 3) 主材料はアルミ製にて、軽量で移動が楽です。
- 4) 折りたたみ構造で収納、移動、トラックでの輸送が簡単です。背面の車輪で横移動も楽に行えます。
- 5) 踊場手摺を3面取り付けることにより、壁面・天井作業にも御使用できます。

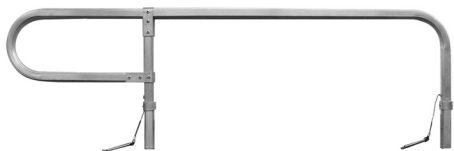
1台当りの数量

品名	品番	数量	許容荷重	重量(kg)
昇降台	TL-1200	1	1.18kN	26.9
昇降手摺	TL-H1	2		
踊場手摺	TL-H2	2		

昇降台 TL-1200…18.3kg



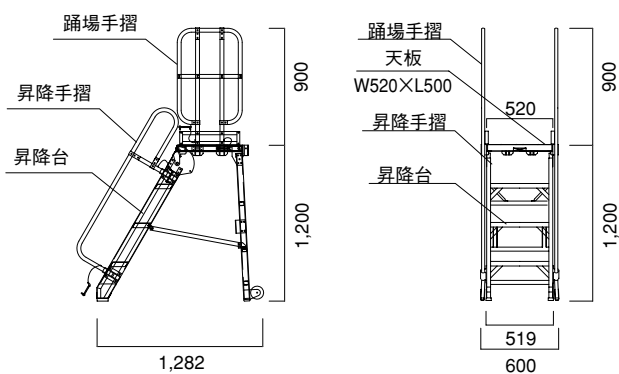
昇降手摺 TL-H1…1.6kg



踊場手摺 TL-H2…2.7kg



組立時寸法図

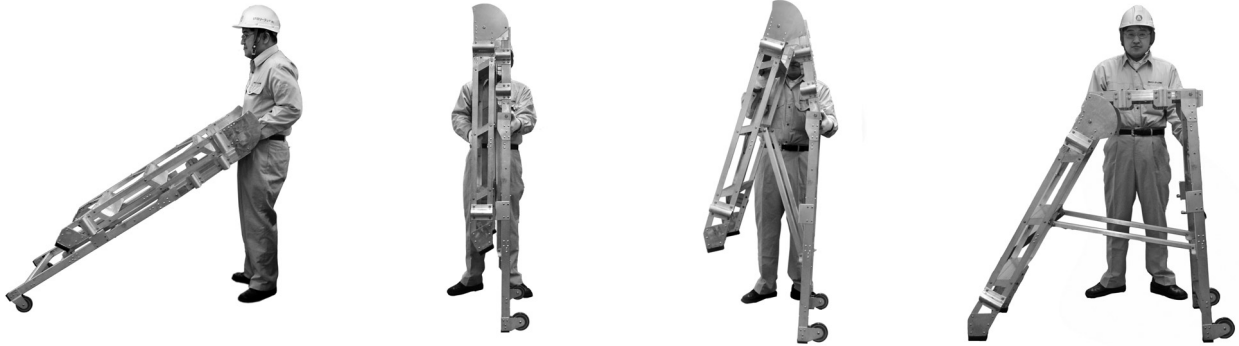


収納時



●組立手順

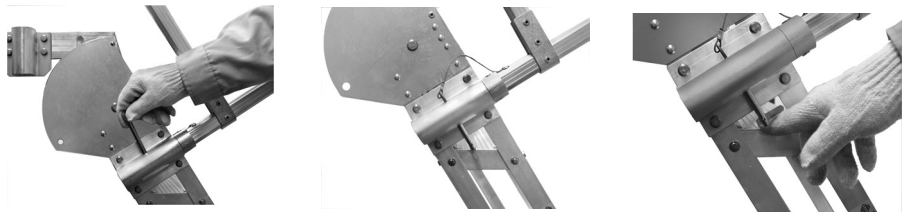
①所定の場所に昇降台を広げます。



②昇降手摺を取付けます。



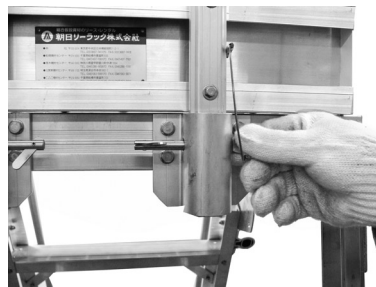
③必ず昇降台から手摺が抜けられないようピンを差してロックします。



④踊場手摺を取付けます。



⑤ ③と同様にピンを差してロックします。



⑥ 完成です!



手摺は3面自由に取付できます。
3面全てに手摺を取り付ければ作業台としても御使用できます。



背面の車輪で横移動も楽に行えます。



解体は①～⑥の逆の手順ですが、
開閉の際は内側にありますレバーを握って下さい。

