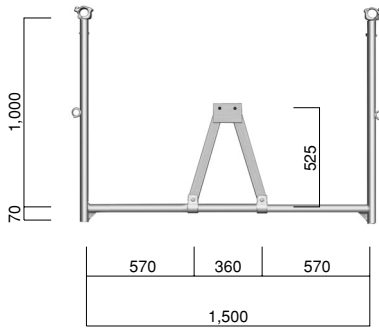


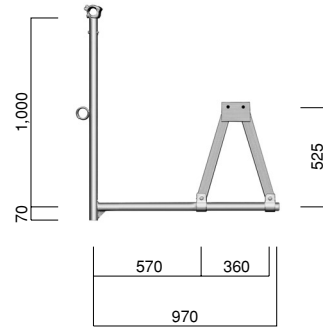
# パイハンガー

## ●パイハンガー機種一覧

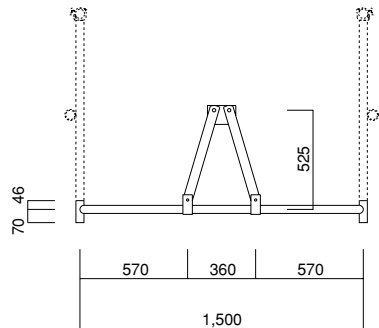
**パイハンガー** SH-1015L...15.5kg



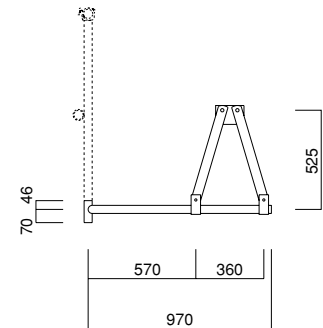
**片ハンガー** SH-1015LS...10.8kg



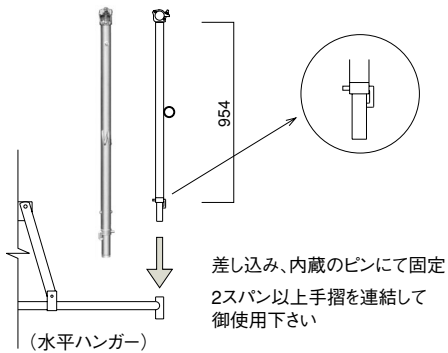
**水平ハンガー** SH-1015LT...9.5kg



**水平片ハンガー** SH-1015LST...7.8kg



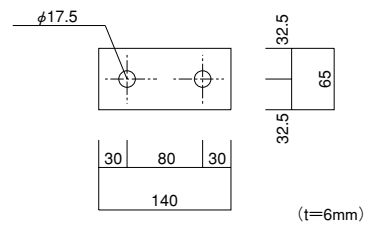
**水平ハンガー用手摺柱** SH-P1...3.5kg



**取付ベース** SH-02...0.5kg

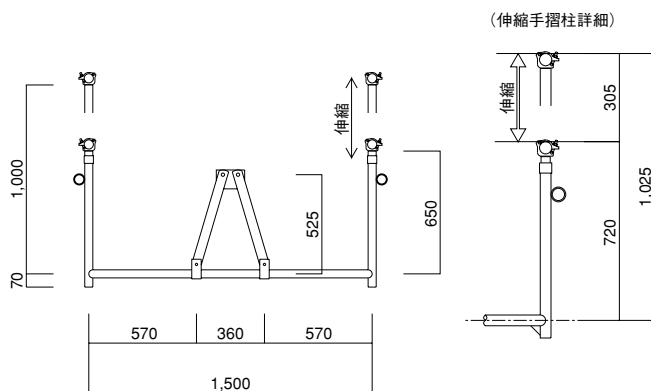
**ボルト** SH-01 4T-W5/8×45

**ボルト** SH-03 11T-M12×45

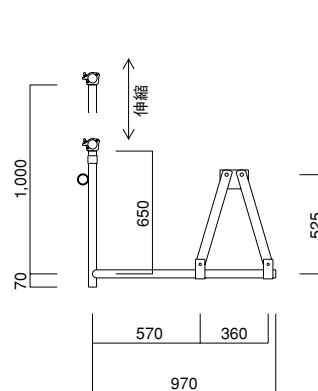


●パイハンガー機種一覧

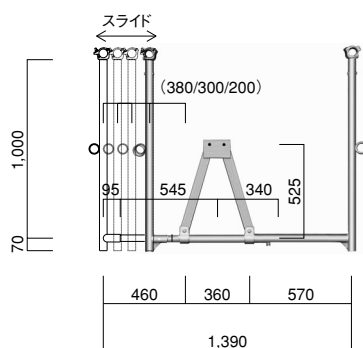
伸縮手摺ハンガー SH-1015Z...15.5kg



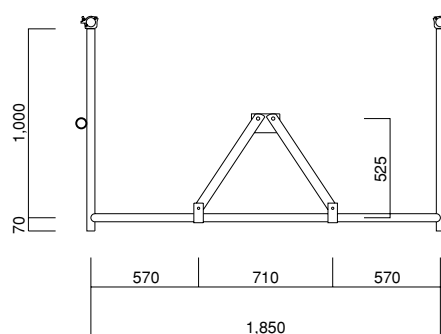
伸縮手摺片ハンガー SH-1015ZS...10.8kg



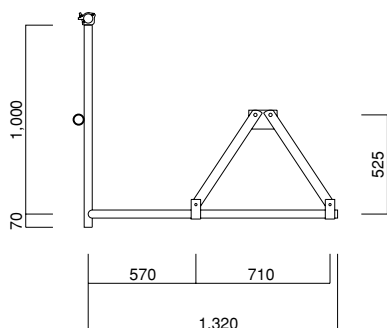
スライドパイハンガー SH-2046Z...17.2kg (PAT.P)



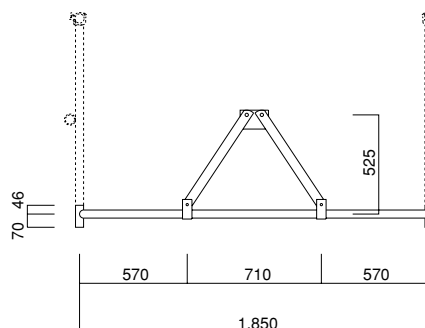
パイハンガー(巾広) SH-1018L...17.0kg



片ハンガー(巾広) SH-1018LS...12.3kg



水平ハンガー(巾広) SH-1018LT...11.0kg





### 特長

- 1) 鉄骨鉄筋構造物 (SRC) のボルト締め、鉄筋工事、安全通路用に開発された製品で、従来から使用されている吊り足場に代わるものです。
- 2) 鋼製布板、鋼製足場板などを利用できます。
- 3) 組立てが地上で行えますので安全です。
- 4) 部材が少なく軽量ですので取り扱いが容易です。

### 使用手順

#### ① 計画

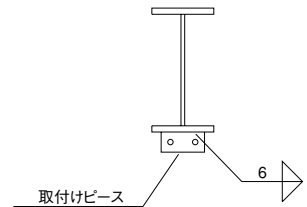
パイハンガーの割付間隔は1.8m以内とする。(ただし、インチサイズ鋼製布板を使用の場合は1.829m以内)  
 鉄骨フランジの継手板の障害にならぬ様に割付ける。柱の配筋、型枠施工の障害にならぬように割付ける。  
 柱まわりにおいて隣のパイハンガーどうしが当たらないように割付ける。1本の梁に2ヶ所以上パイハンガーを取付ける。  
 (足場が部分的に地組みでき、鉄骨上で使用する足場材を鉄骨といっしょに荷揚げできます)

#### ② 取付けピースの溶接

鉄骨工場にて割付けにもとずき取付けピースを溶接する。

[取付金具]: 取付けピースの溶接もれがあるので、数个準備しておく。

S造の場合使用すると、取付けピースの溶接がいらないので仕上げが簡単です。



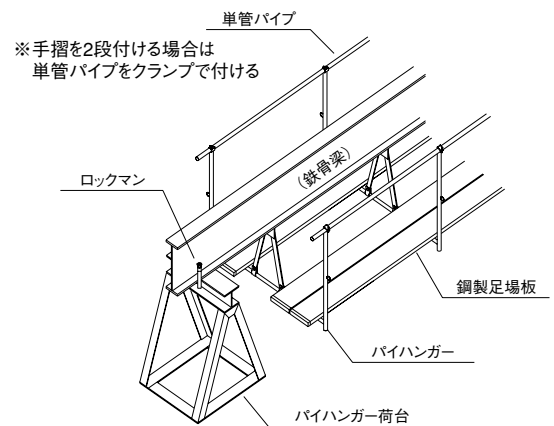
#### ③ パイハンガーの取付け

パイハンガー荷台に鉄骨を仮置きし、ボルトでパイハンガーを取付ける。

パイハンガー荷台と鉄骨はロックマン等で転倒防止をする。

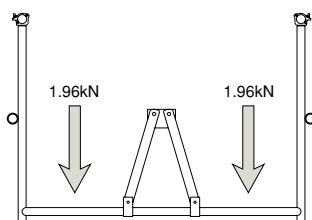
足場板、手摺パイプを取付ける。

パイハンガー上に置いた足場材には落下防止をする。

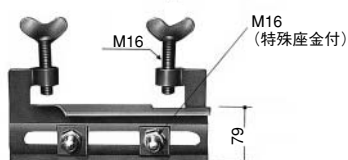


### ● 許容積載荷重

片側 1.96kN (両側 3.92kN)



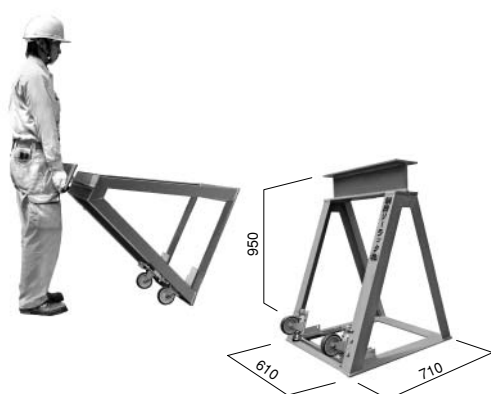
取付金具



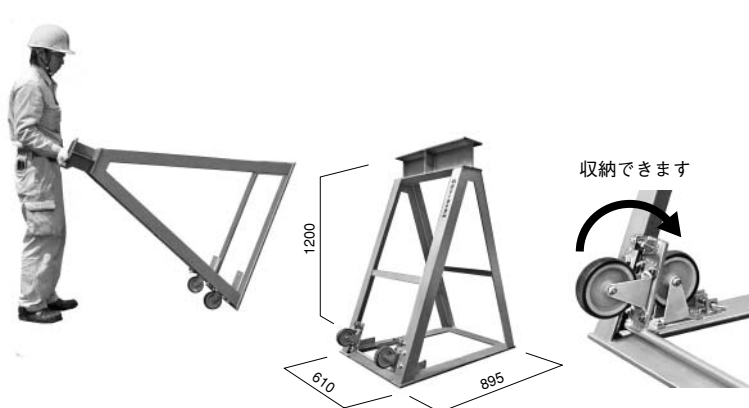
型 式	使用 範 囲		重 量 (kg)
	フランジ巾 (mm)	フランジ厚 (mm)	
SH-200	100~190	17以下	2.0
SH-300	150~290	22以下	2.5
SH-500	250~490	42以下	4.0

(PAT.P)

パイハンガー架台 SHT-900C…54.0kg  
[許容荷重:196kN (20t)]



パイハンガー架台 SHT-1200C…65.0kg [許容荷重:196kN (20t)]

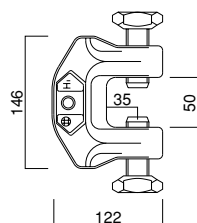


※御返却時はキャスターを収納して下さい。

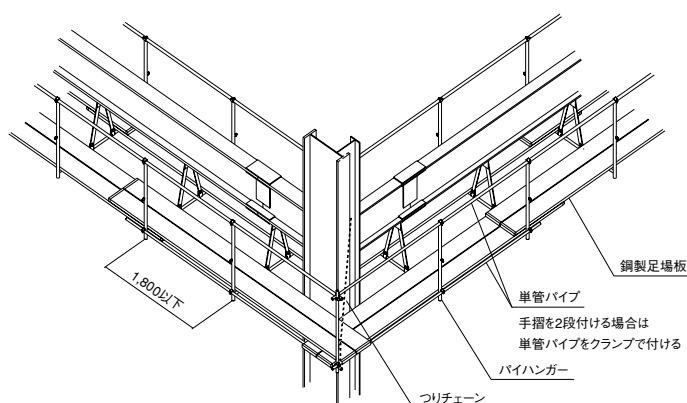
シャコ万力 SC-75…1.1kg



ロックマン H1…2.8kg



鉄骨をパイハンガー荷台に固定します



施工上の注意

- 1) 取付ピースは鉄骨加工工場にて完全な溶接を行って下さい。
- 2) 手摺、鋼製布板、鋼製足場板の取付けはできる限り地上で作業して下さい。
- 3) 台風時等は作業を中止して天候の回復後、ボルト、クランプのゆるみ等、安全点検を行って下さい。
- 4) 取付金具 (SH-200、300、500) の押えボルトは締めすぎないように十分注意して下さい。