

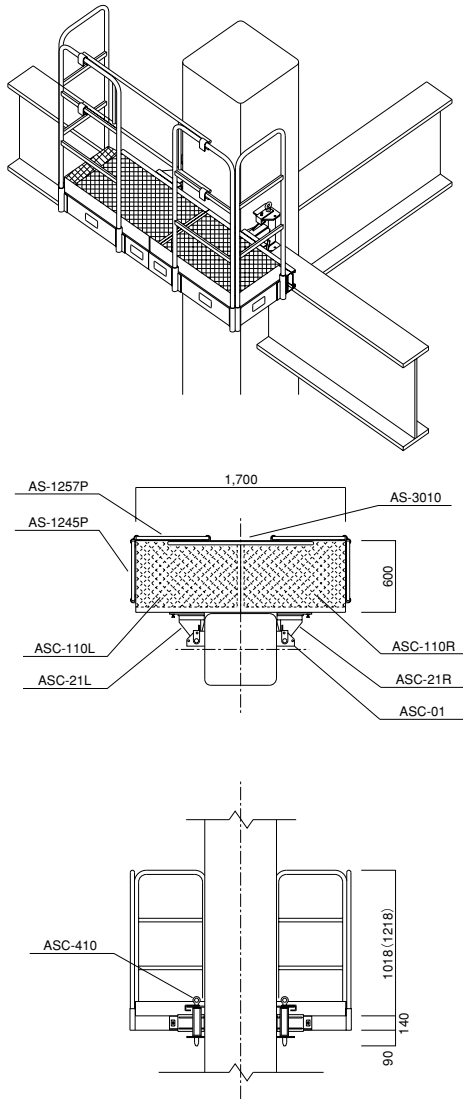
アルミスカイステージ(柱接続用)

特長

- 1) 回転方式にて、建物内部での組立解体が可能です。
- 2) 床材はスライド式なので、渡し板は不要です。
強固な作業床が設けられますので、安全に溶接作業ができます。
- 3) 使用可能コラム寸法は□450~□1000です。



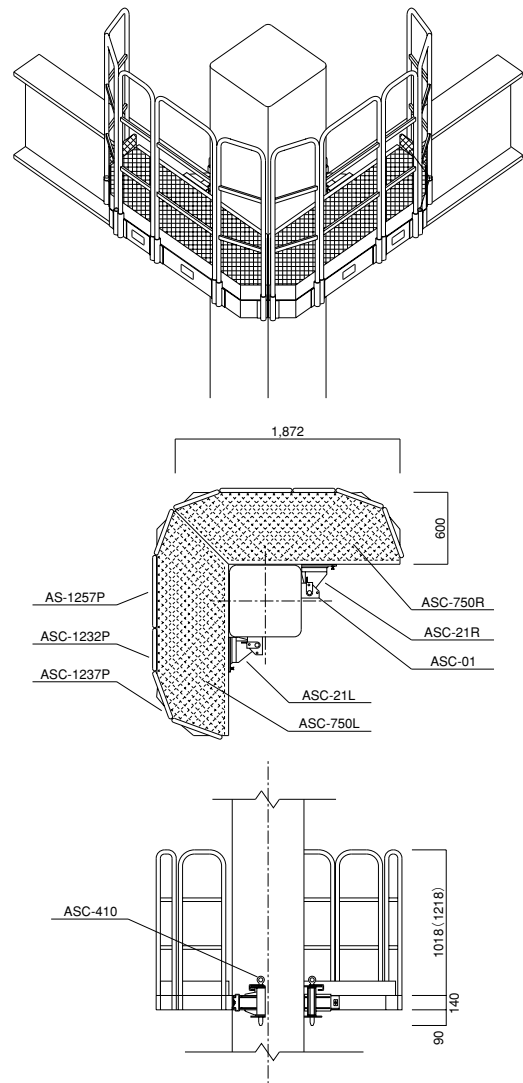
一般型 CST-PG...57.0kg [許容荷重:1.96kN(片側)]



■1セット数量

品番	名称	数量	備考
ASC-110R	張出しステージ 右	1	
ASC-110L	張出しステージ 左	1	
ASC-21R	回転金具 右	1	
ASC-21L	回転金具 左	1	
ASC-410	回転ピン	2	
AS-1257P	ステージ手摺	2	H=1200
AS-1245P	ステージ手摺	2	H=1200
AS-3010	渡し手摺	1	
ASC-01	先付ピース	4	(販売)

コーナー型 CST-PC...75.0kg [許容荷重:1.96kN(片側)]

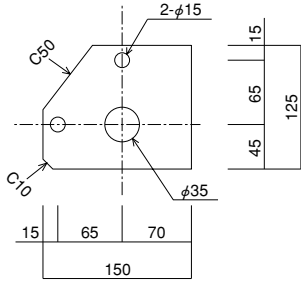


■1セット数量

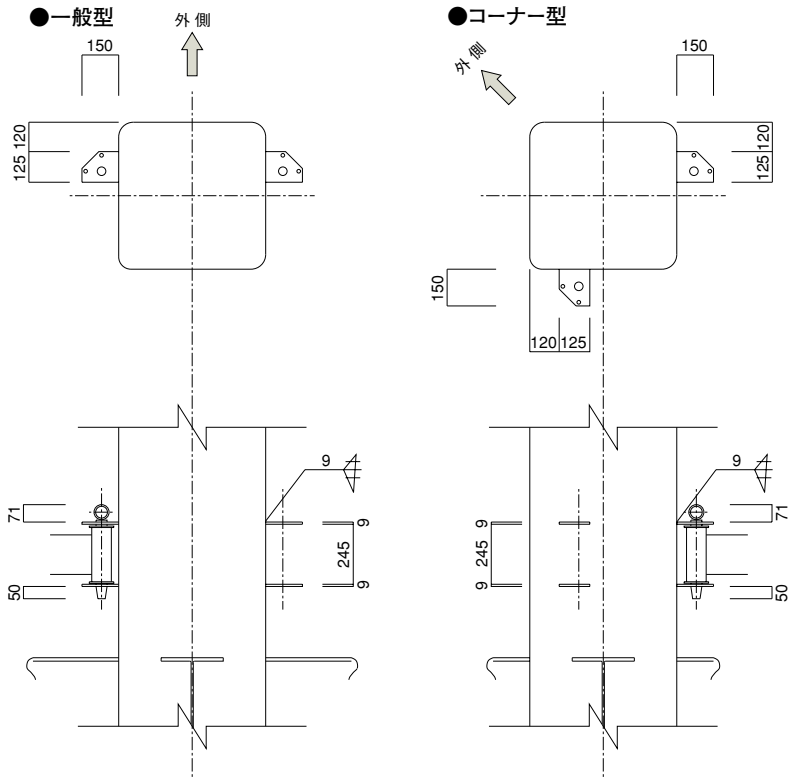
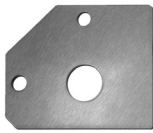
品番	名称	数量	備考
ASC-750R	コーナースカイステージ 右	1	
ASC-750L	コーナースカイステージ 左	1	
ASC-21R	回転金具 右	1	
ASC-21L	回転金具 左	1	
ASC-410	回転ピン	2	
AS-1257P	ステージ手摺	2	H=1200
ASC-1237P	ステージ手摺	6	H=1200
ASC-1232P	ステージ手摺	2	H=1200
ASC-01	先付ピース	4	(販売)

先付ピース 溶接位置

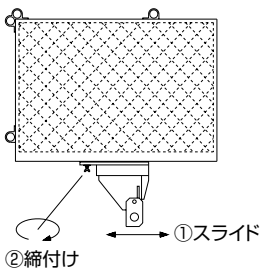
先付ピース ASC-01...1.15kg



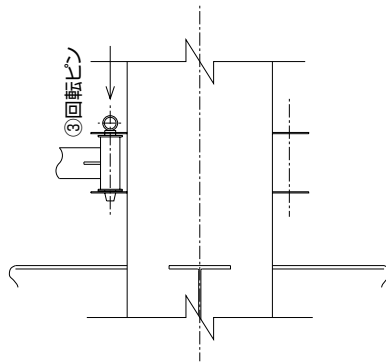
*先付ピースは鉄骨工場にて溶接願います



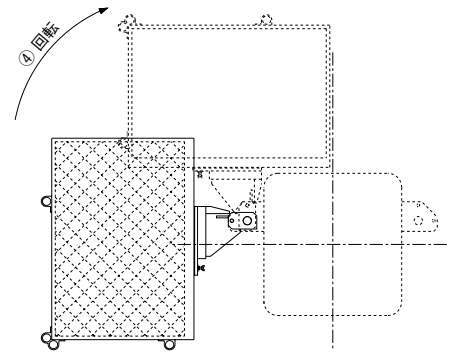
組立手順



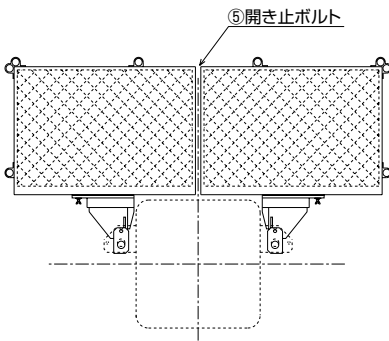
①②柱寸法にあわせ回転金具をスライドし固定する



③先付ピースの間に回転金具を入れ回転ピンを差し込む

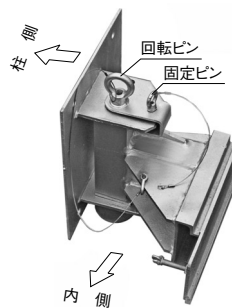


④ステージを使用位置へ回転し固定ピンを差し込む



⑤反対側のステージも①~④の手順で組立て、左右をボルトで固定する
⑥手摺を取付ける
※コーナー型についても手順は同じ

●「固定ピン」取付け時の位置



●「固定ピン」使用時の位置

