

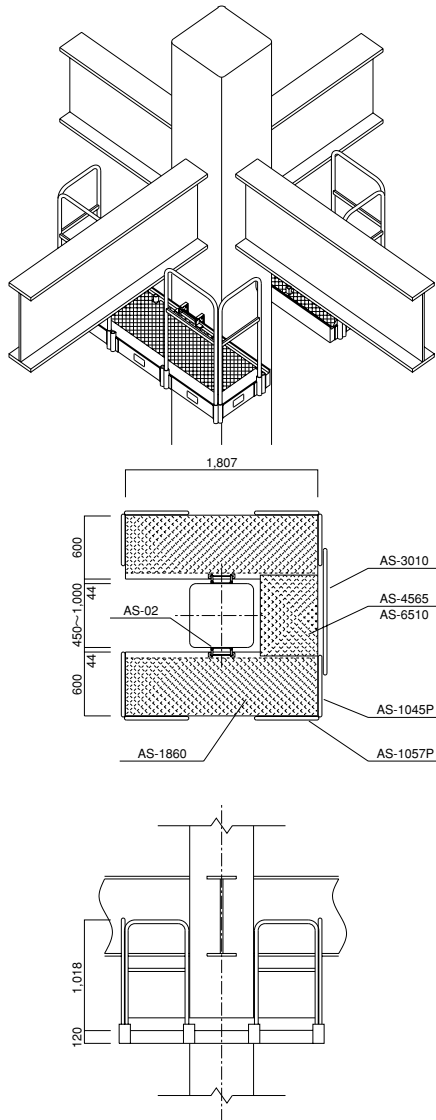
アルミスカイステージ (梁接続用)

特長

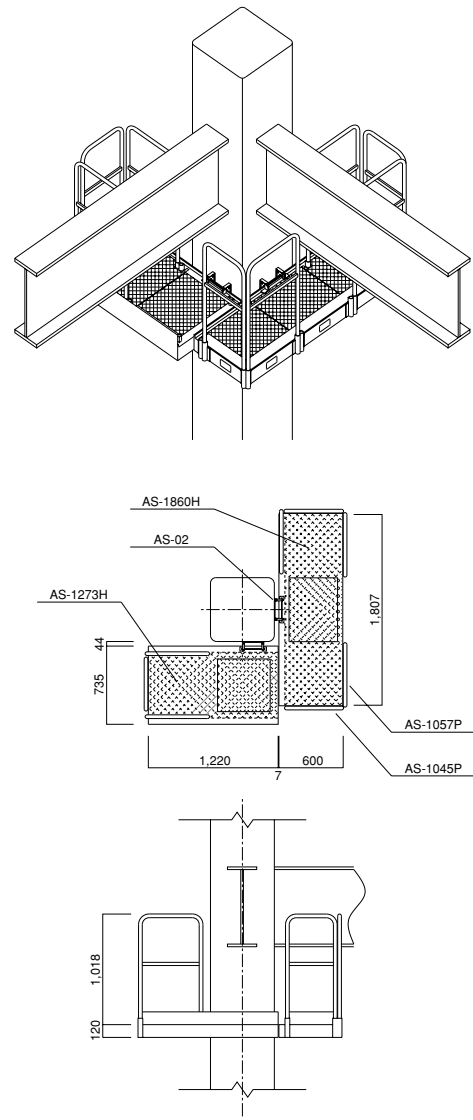
- クサビ方式にて、ワンタッチで組立解体ができます。
- 手摺は落とし込み事が可能で、鉄骨組立の妨げになりません。
- コーナー型は床にハッチを設けており、安全に昇降ができます。



■一般型 CST-BG…86.0kg [許容荷重:1.96kN (片側)]



■コーナー型 CST-BC…70.0kg [許容荷重:1.96kN (片側)]



■1セット数量

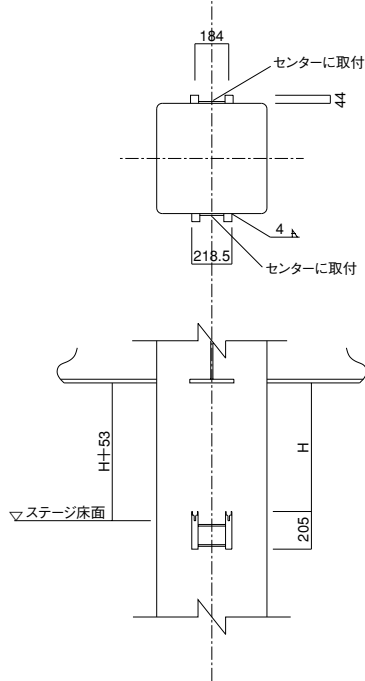
品番	名称	数量	備考
AS-1860	スカイステージ	2	
AS-4565	ステージ渡し板	1	コラム径600以下
AS-6510	ステージ渡し板	1	コラム径650以上
AS-1057P	ステージ手摺	4	H=1000
AS-1045P	ステージ手摺	4	H=1000
AS-3010	渡し手摺 (□650以下)	1	外周のみ
AS-3014	渡し手摺 (□600~□1000)	1	外周のみ
AS-02	先付金具	2	(販売)
(ボルト)	M8×25 (B,N,W,W)	2	

■1セット数量

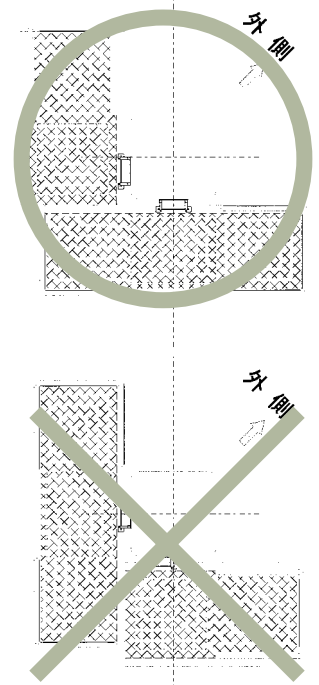
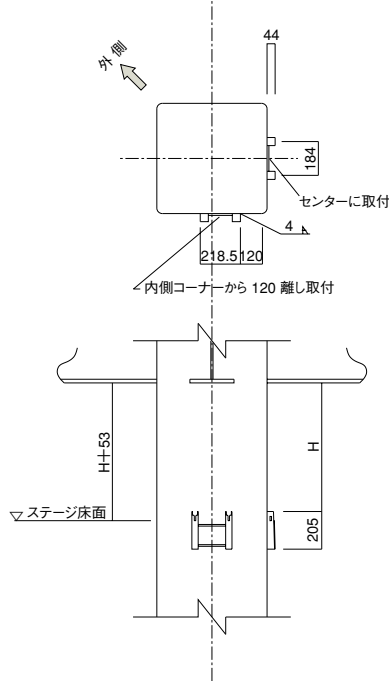
品番	名称	数量	備考
AS-1860H	ハッチ式スカイステージ	1	
AS-1273H	ハッチ式ステージ	1	
AS-1057P	ステージ手摺	5	H=1000
AS-1045P	ステージ手摺	3	H=1000
AS-02	先付金具	2	(販売)

先付ピース 溶接位置

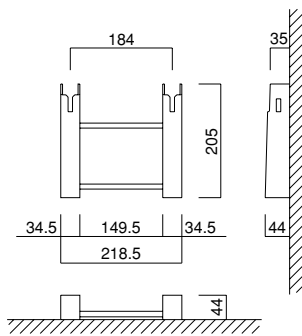
●一般型



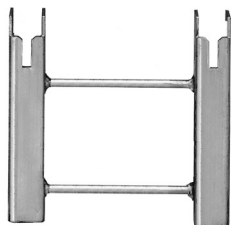
●コーナー型



先付ピース AS-02...1.2kg



*先付ピースは鉄骨工場にて溶接願います



組立手順

(PAT)



- ①ステージのフックを先付ピースへ引っ掛ける
- ②クサビを打込む
- ③手摺を取付ける

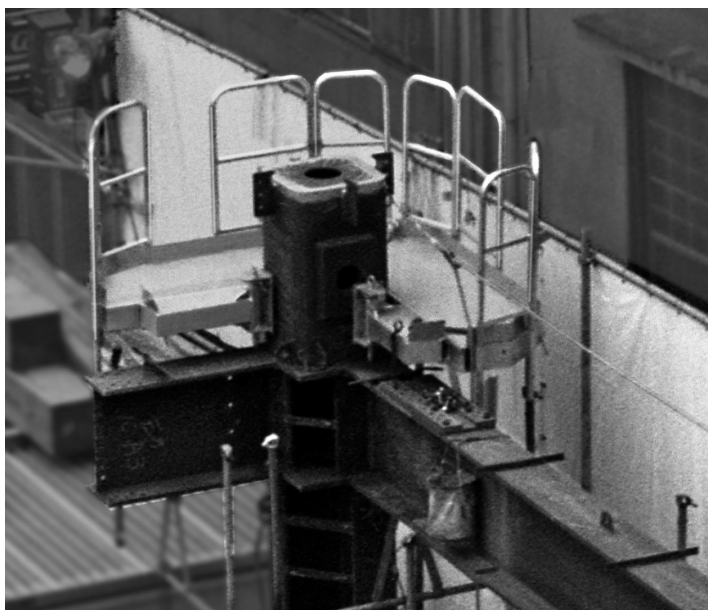


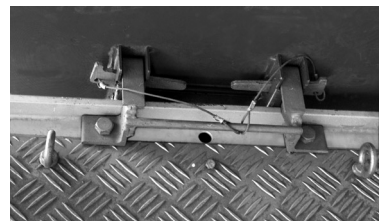
鉄骨関係

アルミスカイステージ(柱接続用)の現場写真



取付部





取付部

