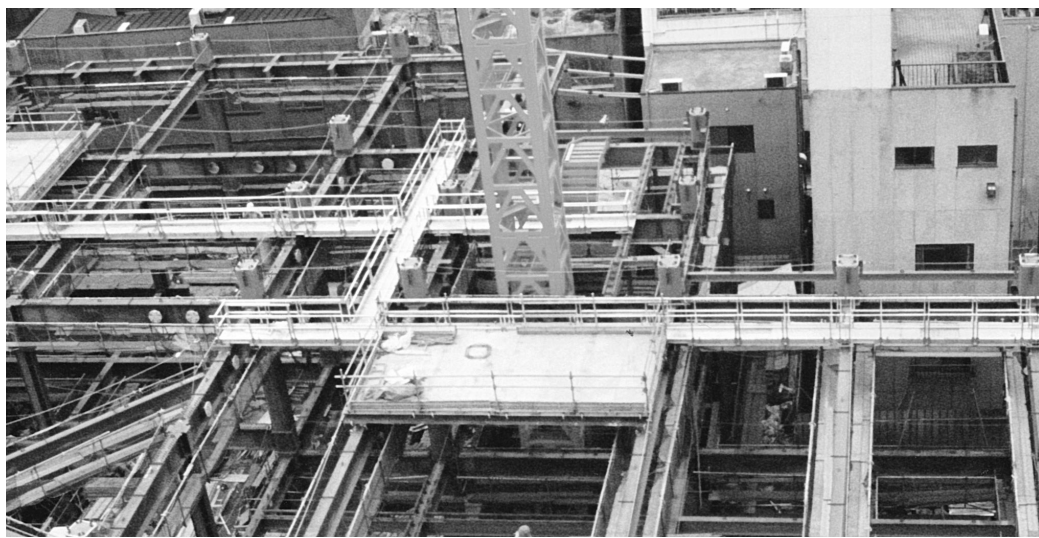
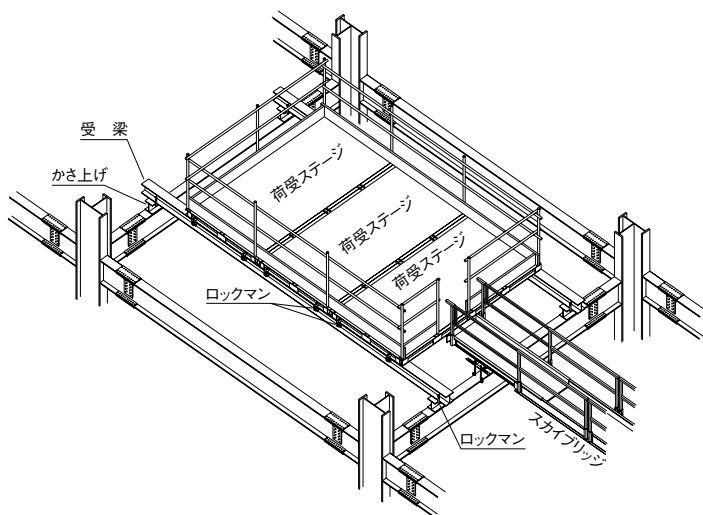


# 荷受ステージ

鉄骨上に材料置き場をつくるための、ユニット化されたステージ材です。『荷受ステージ』を配置するだけで、鉄骨上のステージを確実、迅速、安全に作れます。必要なだけ『荷受ステージ』を並べ面積を確保できます。転用も容易におこなえ、時間がかからず経済的です。骨組はH鋼を使用しており強度面も安心です。当社アルミスカイブリッジ(安全通路)、パイハンガー(吊桙)と併用いただけますと安全作業に貢献いたします。

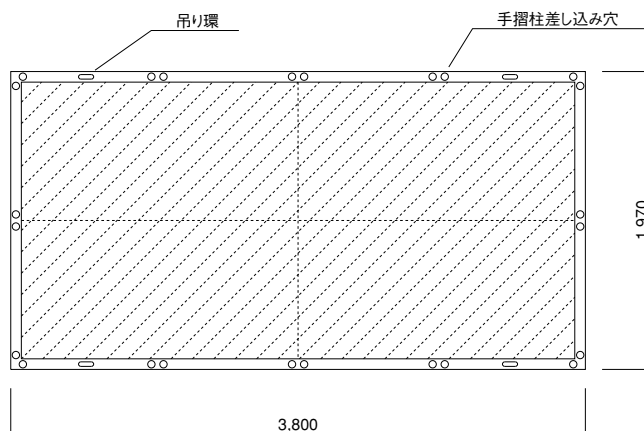


## 荷受ステージ LST-1938

サイズ:1970×3800×128 (mm)  
 自重:750kg/台  
 積載荷重:4.90kN/m<sup>2</sup> (等分布荷重)  
 (1台当り:約39.2kN)

## ■専用手摺柱

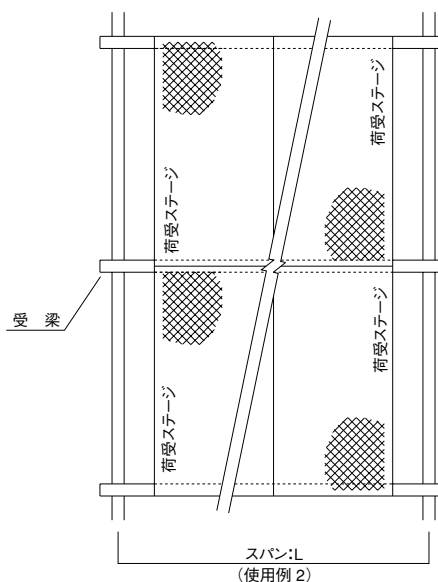
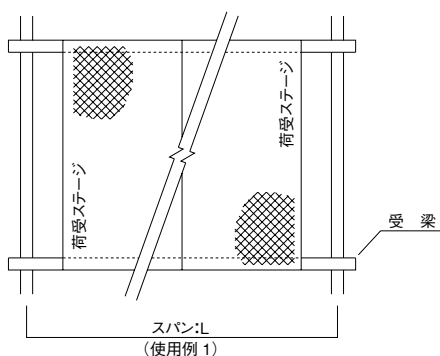
商品 No.	名称	重量 (kg)
LST-40P	手摺柱	4.2
LST-40L	コーナー用手摺柱	4.0
LST-40R	コーナー用手摺柱	4.0
LST-C	巾木クランプ	
H1	ロックマン	2.9



◆ 使用手順

① 計画

使用台数(ステージの広さ)、受梁の検討



■ (使用例 1) の場合の受梁

ステージ	スパン:L							
	4.0m	5.0m	6.0m	7.0m	8.0m	9.0m	10.0m	
2台	3800×3940	150H	200H	200H	250H	250H	250H	300H
3台	3800×5910	—	—	250H	250H	250H	300H	300H
4台	3800×7880	—	—	—	—	300H	300H	300H

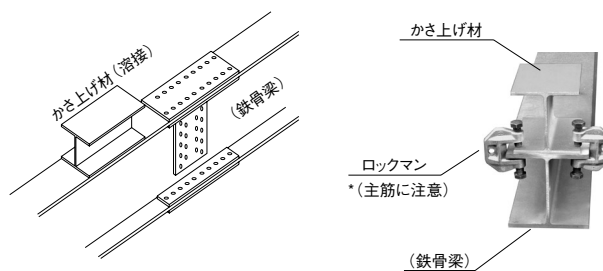
■ (使用例 2) の場合の受梁

ステージ	スパン:L							
	4.0m	5.0m	6.0m	7.0m	8.0m	9.0m	10.0m	
4台	7600×3940	200H	250H	250H	250H	300H	300H	350H
6台	7600×5910	—	—	250H	300H	300H	350H	350H
8台	7600×7880	—	—	—	—	350H	350H	350H

受梁の算定条件:積載荷重は4.90kN/m<sup>2</sup>の等分布荷重とする。自重は1台あたり7.35kNを等分布荷重として考慮する。手摺等の荷重として1セット0.98kNを考慮する。衝撃荷重は含んでいない。

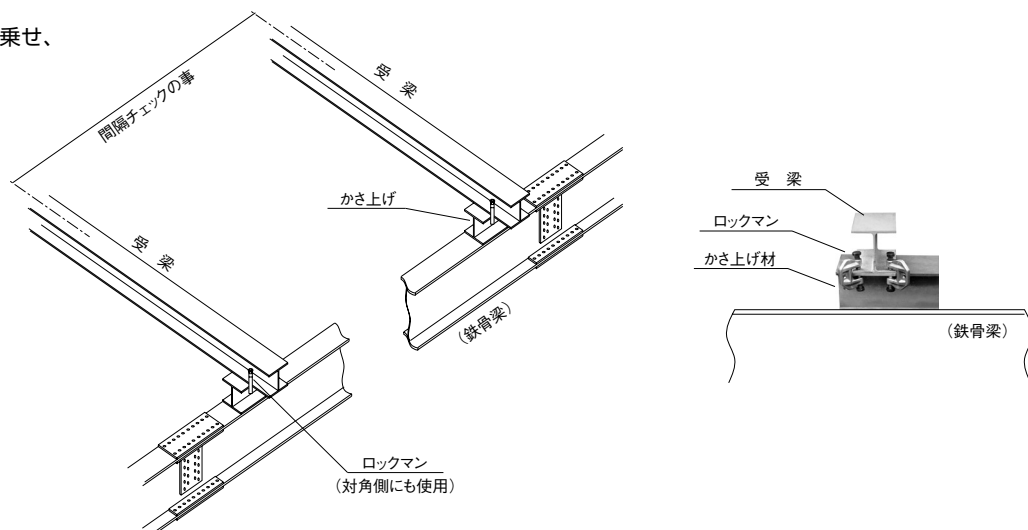
② 『かさ上げ』材の取付け

鉄骨工場あるいは現場にてかさ上げ材を鉄骨へ溶接する。ロックマンでも固定可能ですが配筋作業の妨げとなる場合があります。S造の場合はかさ上げ材は不要です。



③ 『受梁』の配置

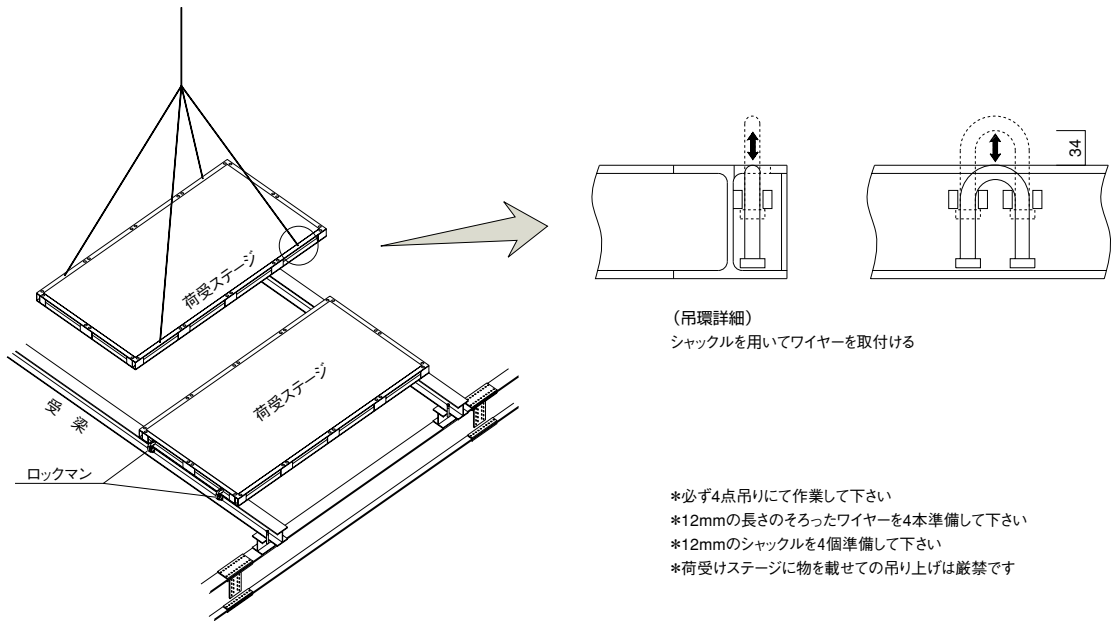
かさ上げ材に受梁のH鋼を乗せ、ロックマンで固定する。



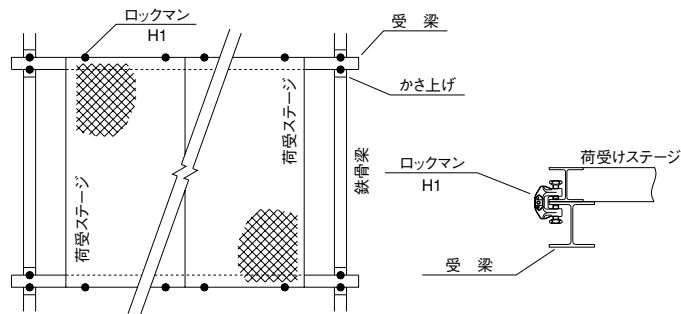
# 荷受ステージ

## ④ 荷受ステージの配置

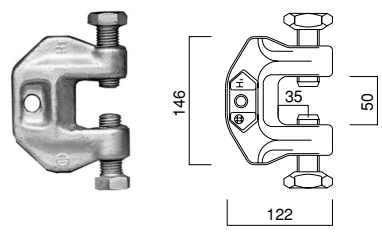
吊環を使用し荷受けステージを、受梁の上に吊下ろし、ロックマンで固定する。



## ロックマン取付け位置



## ロックマン H1…2.8kg



- \*ロックマンを締め付けるには36mm径のスパナが必要です。
- \*転用、撤去の際にはロックマンの外し忘れに注意して下さい。
- \*ロックマンは形状の割に重量がありますので(2.8kg)落下に注意して下さい。

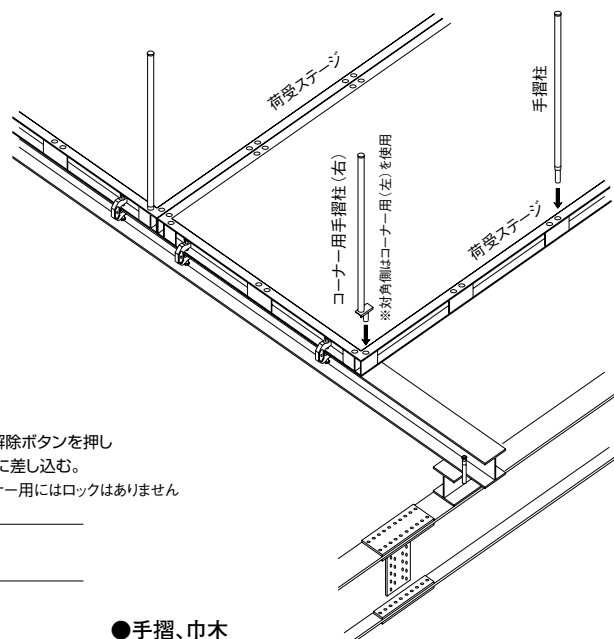
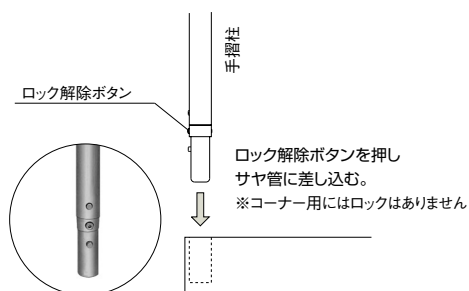
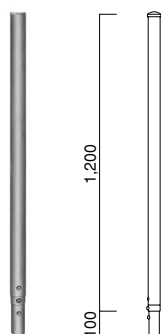


鉄骨関係

⑤手摺の取付け

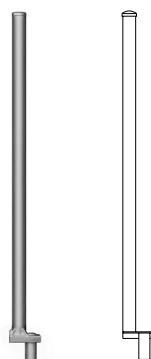
●荷受けステージ用手摺柱

手摺柱 LST-40P...4.2kg

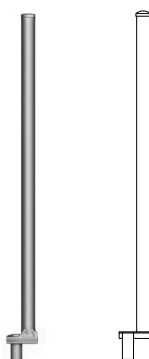


●手摺、巾木

コーナー用(左) LST-40L...4.2kg

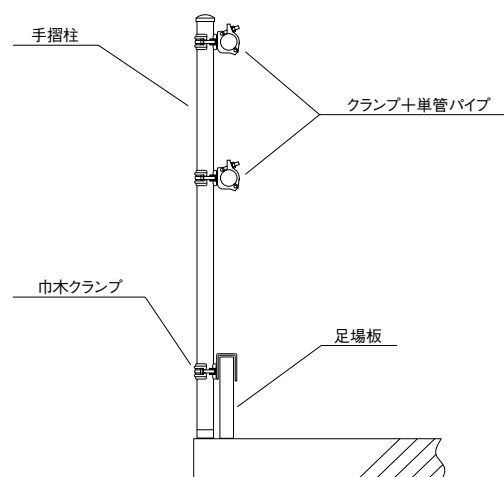


コーナー用(右) LST-40R...4.2kg



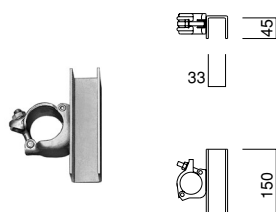
●手摺、巾木

- ・手摺はクランプを使い単管パイプを手摺柱に取付ける
- ・巾木は巾木クランプを使い足場板を手摺柱に取付ける

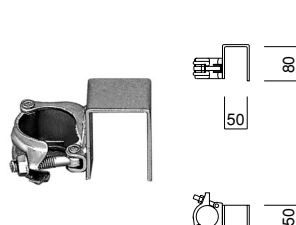


●巾木クランプ

巾木クランプ FA-2...0.7kg  
(合板足場板用)



巾木クランプ LST-C...0.63kg  
(鋼製足場板用)



巾木クランプ AZ-3...0.8kg  
(兼用)

