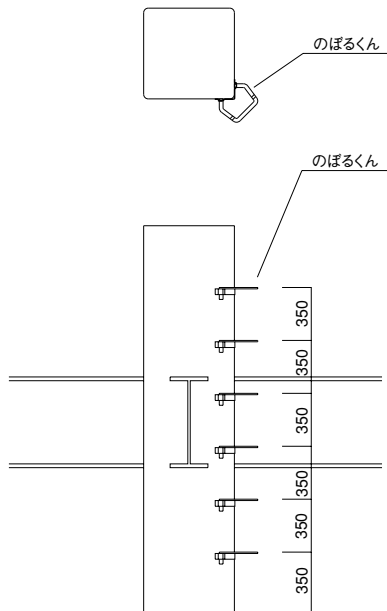
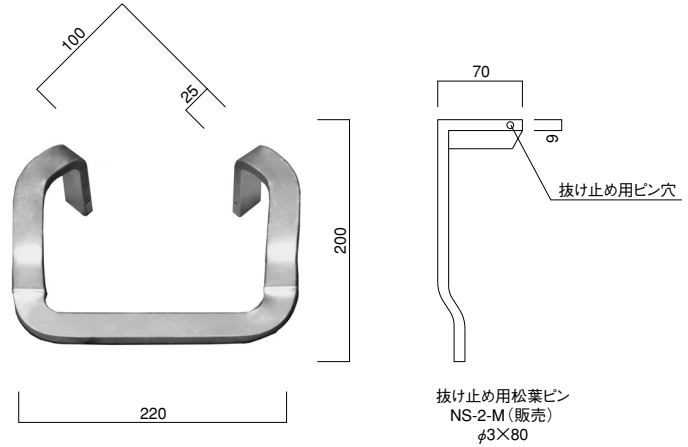


# 鉄骨タラップ(コーナー部)

コラム柱のコーナー部に取り付ける、鉄骨建て方用タラップです



のぼるくんコーナー用本体 NS-2

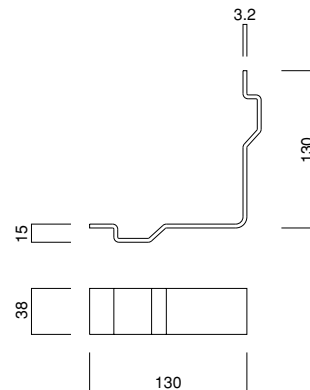


抜け止め用松葉ピン  
NS-2-M(販売)  
φ3×80

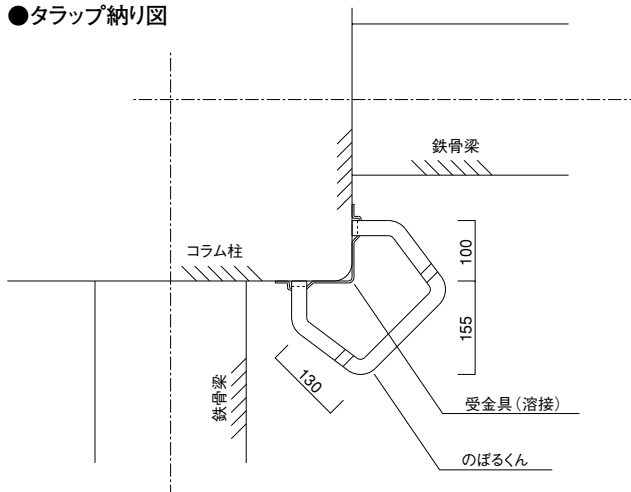
## ■強度試験結果／たわみ及び曲げ試験 (mm)

供試体 No.	1	2	3
500N	6.0	6.5	7.0
1000	11.0	13.5	12.5
1500	16.0	18.5	17.0
2000	21.0	22.5	22.0
2500	26.5	27.0	27.0
3000	30.5	33.0	32.0
3500	37.5	38.5	39.0
4000	47.5	45.0	48.0
4500	59.5	52.5	56.0
5000	67.5	59.0	62.0
強度 (N)	500以上	500以上	500以上

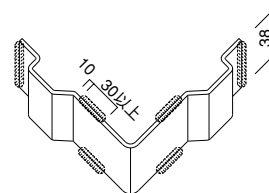
のぼるくんコーナー用受金具 NS-2-P(販売)



## ●タラップ納り図



## ●コーナー用受金具の溶接要領



※曲げ部より10mmはなし、30mm以上溶接して下さい。

## 取扱いのお願い

- 1) 昇降用タラップ以外の使用は禁止します。
- 2) 受金具に取り付後、抜け止めピンを確実に取付けた上でご使用下さい。
- 3) 破損の原因になりますので、本体に強い衝撃を加えないで下さい。
- 4) タラップ上での作業は避けて下さい。