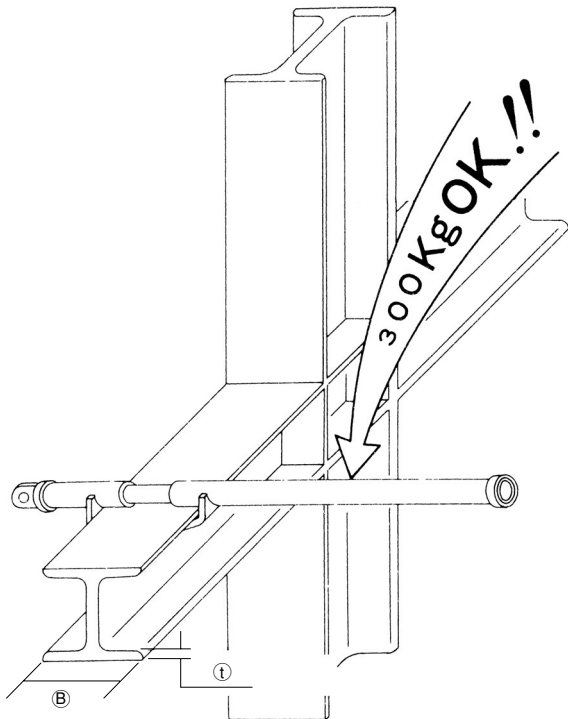
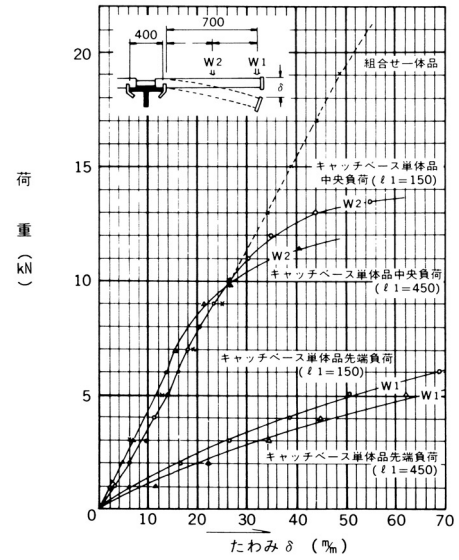


キャッチベース

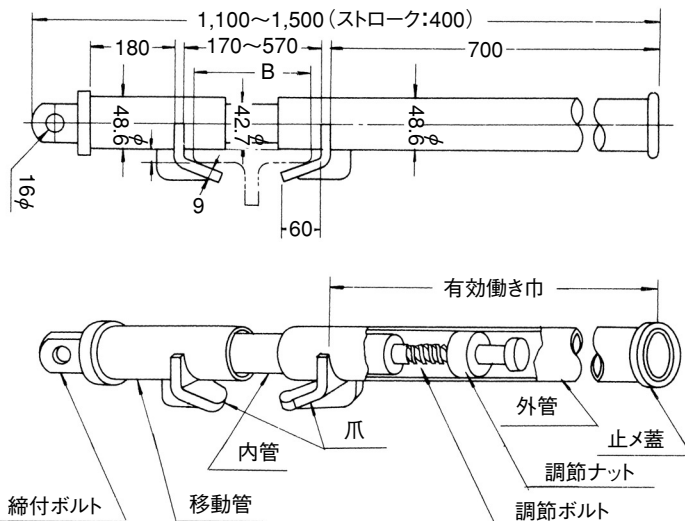


荷重とたわみの関係線図



■キャッチベース

品番	使用範囲		許容荷重(先端集中)	重量
	フランジ巾φmm	フランジ厚φmm		
CB-1	150~400	20以下	2.94kN	8.5kg
CB-2	150~450	20~40	2.94kN	9.0kg



特長

キャッチベースは、H型鋼用として開発されたもので、柱、梁いずれにも使用でき、安定性、強度にすぐれ、取付け取外しは極めて簡単です。

※ 締付状況は定期的に点検して緩みのないようにして下さい。