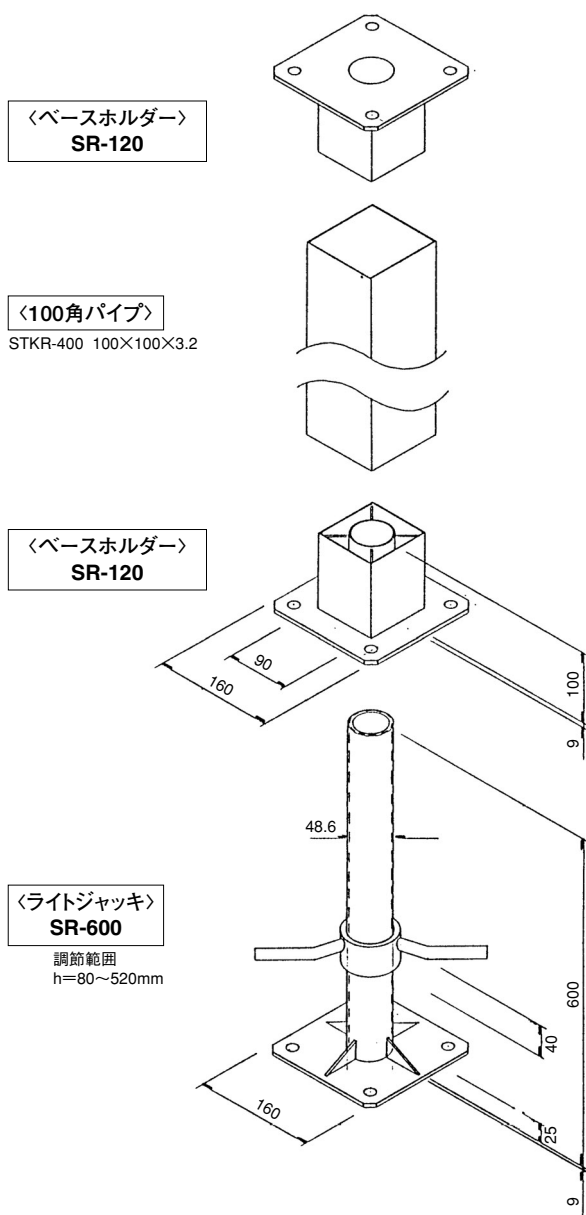


# ライトサポートシステム

従来の100角パイプを用いて簡単に強力サポートができます。



〈ベースホルダー〉  
SR-120

〈100角パイプ〉  
STKR-400 100×100×3.2

〈ベースホルダー〉  
SR-120

〈ライトジャッキ〉  
SR-600  
調節範囲  
h=80~520mm

## 用途

- 1) 建築地下工事及び重量物運搬仮設通路下の支保。
- 2) 地下鉄及びトンネル工事の支保。
- 3) 高架道路及び高架鉄道道床の仮設支保。
- 4) 上下水道工事の切梁。
- 5) 山留の部材の強力仮設支柱。

## 使用荷重

角パイプ3m使用時：96.0kN

※角パイプが長くなりますと耐力が低下いたします。

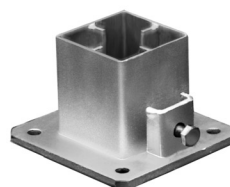
使用荷重をご相談下さい。

## 重量

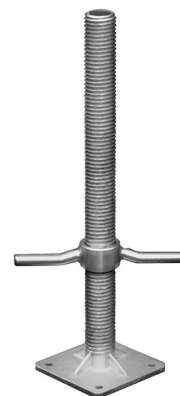
- ベースホルダー W=2.7kg
- ライトジャッキ W=6.5kg

## 100角パイプ

長さ (m)	1.5	2.0	2.5	3.0
重量 (kg)	14.3	19.0	23.8	28.6
長さ (m)	3.5	4.0	4.5	5.0
重量 (kg)	33.3	38.1	42.8	47.6
長さ (m)	6.0	7.0	8.0	
重量 (kg)	57.1	66.6	76.2	



ベースホルダー  
SR-120



ライトジャッキ  
SR-600