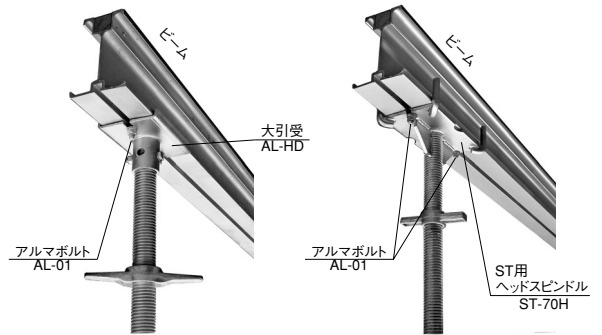


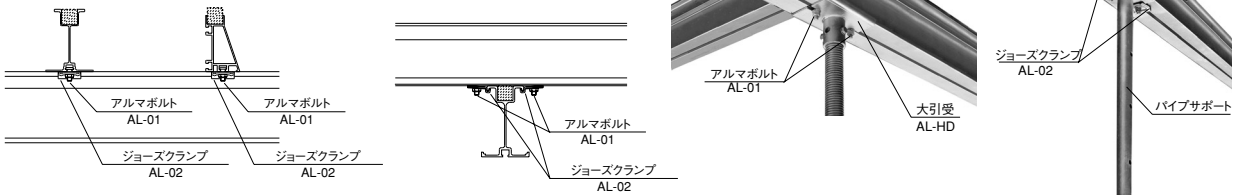
◆ アルマボルトの使用法

ビームと大引受を固定します。
 ビームとシェアリングタワーST-60・100用ヘッドスピンドルを
 固定する場合にも使用できます。
 *ビームの大引受への取付けは、2本のアルマボルトを
 用いて確実に固定します。(組立基準)



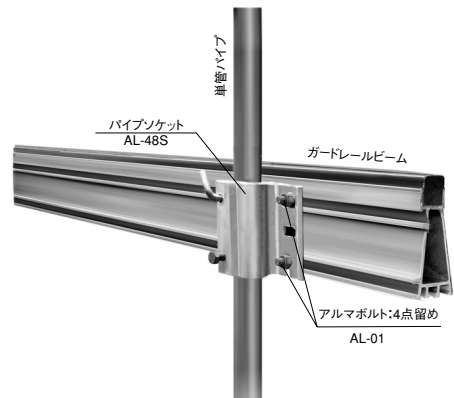
◆ ジョーズクランプの使用法

ビーム同士を固定します。
 ビームをパイプサポートへ固定する場合にも使用できます。
 *ビーム同士の取付けは、2本のジョーズクランプを
 用いて確実に固定します。(組立基準)



◆ パイプソケットの使用法

ガードレールビームに4本のアルマボルトで取付け、
 単管パイプを差し込み、手摺柱とします。



◆ 大引受・ベースプレート・HSクランプは、それぞれセットされて出庫します

