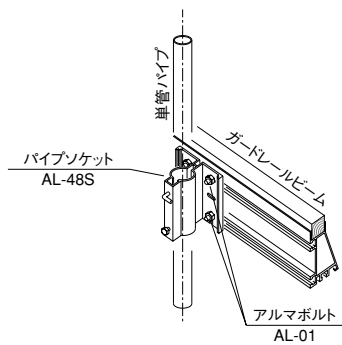
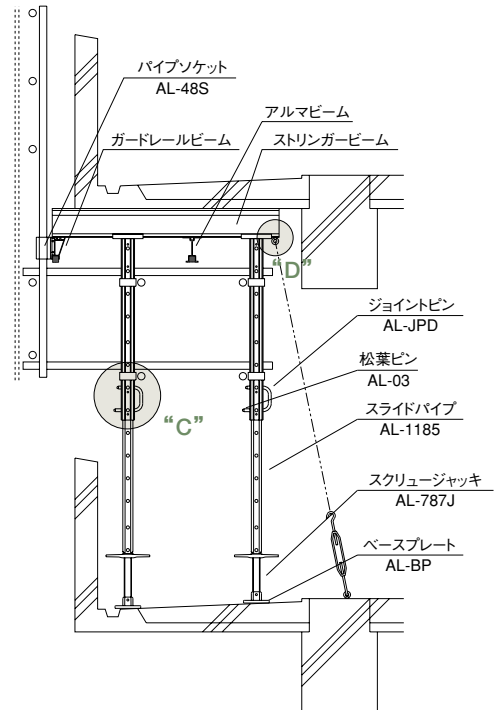
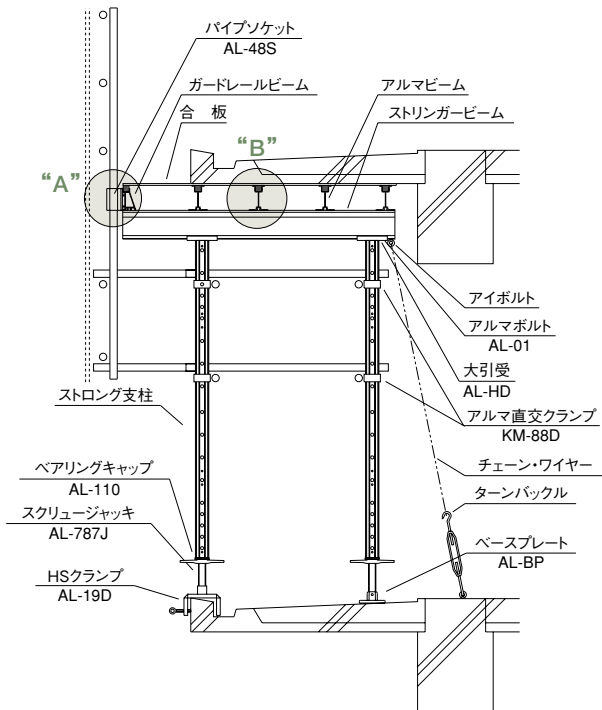
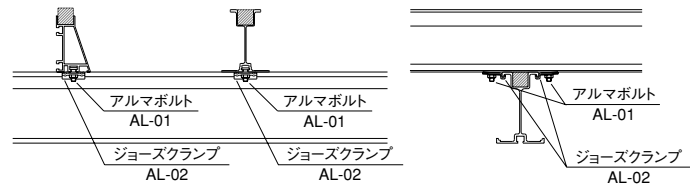


◆ バルコニーショアーの使用例



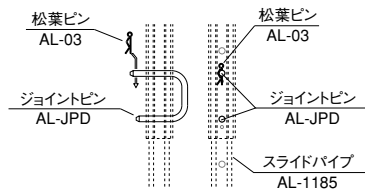
パイプソケットは4個のアルマボルトで固定する

“A”部詳細



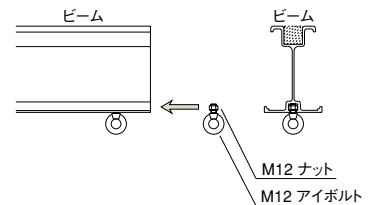
ビーム同士は2個のアルマボルトとジョーズクランプで固定する

“B”部詳細



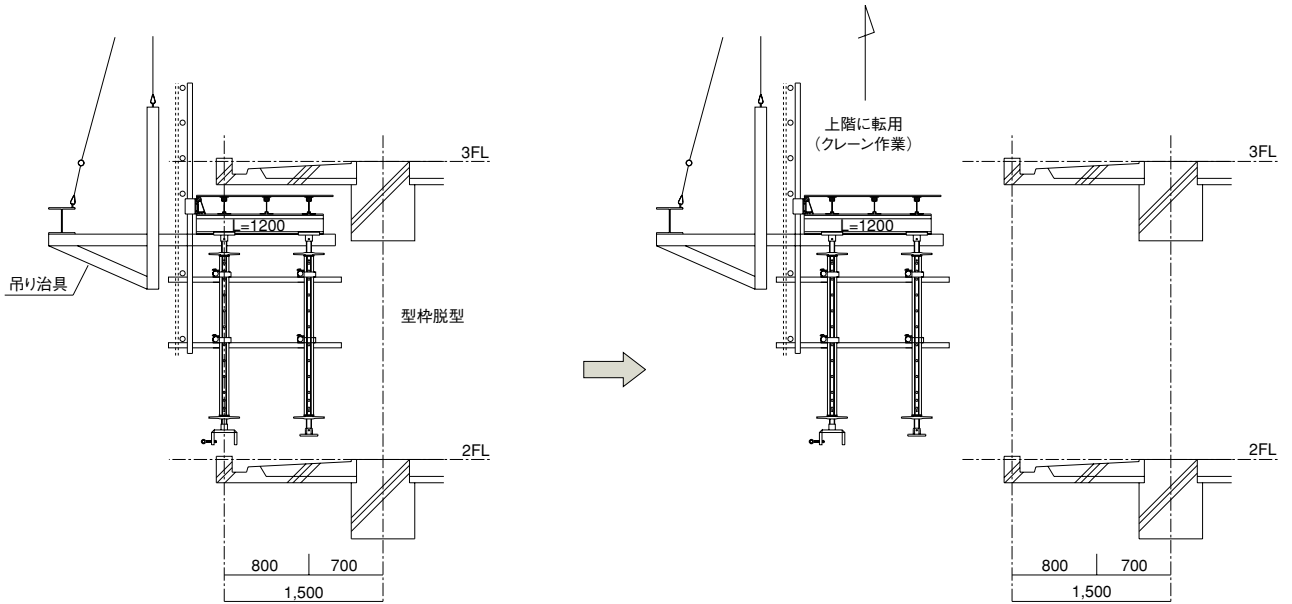
ジョイントピンには必ず抜け止めを施す

“C”部詳細



“D”部詳細

①立ち上がりナシ



②立ち上がりアリ

