

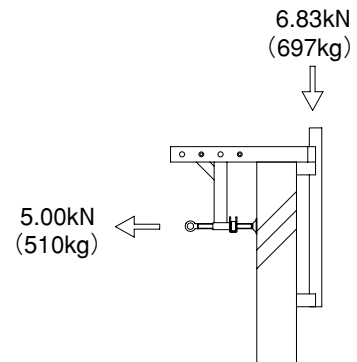
特長

- 1) 特殊ネジのため取付け、取外しが簡単です。
- 2) 1台2役
 - ・ 飛来落下防止
 - ・ 一側足場固定
- 3) 壁厚方向の長さが2段階に調整できるので、幅広い壁厚のサイズに対応することが可能です。
- 4) 建地方向には単管パイプを通してありますので、クランプを使用することが可能で、また専用の手摺柱を取付けて使用して頂くことができます。

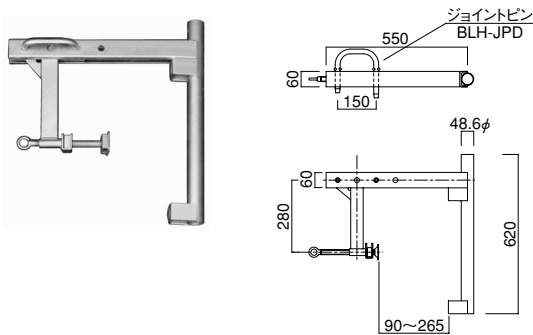
使用上の注意

- 1) 許容荷重を超えて使用しないで下さい。
- 2) 建地パイプ取付けは上下2個クランプを使用し、しっかり締め付けてください。
- 3) 飛来落下防止で使用する時は、上下・左右ともに2台以上のバルコニーハンガーを使用してください。

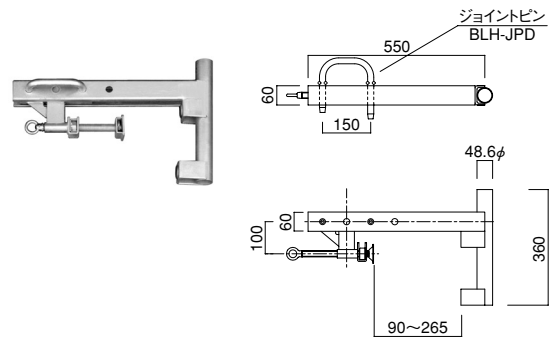
許容荷重



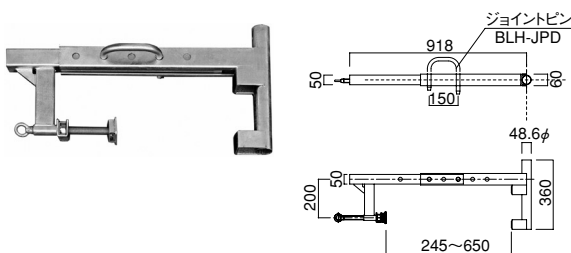
バルコニーハンガー BLH-280…8.8kg



バルコニーハンガー BLH-100…7.8kg



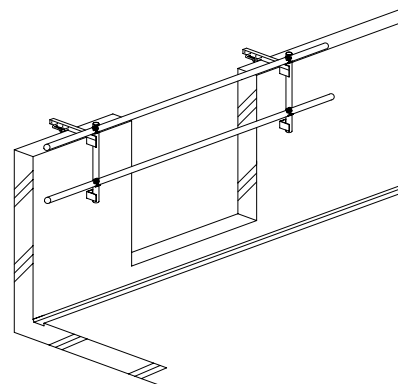
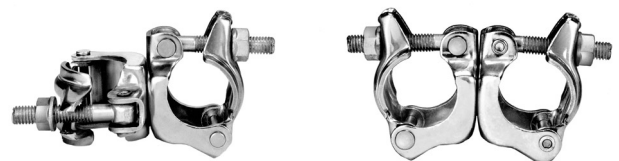
バルコニーハンガー BLH-20-60…9.6kg



スーパークランプ 許容強度:6.86kN

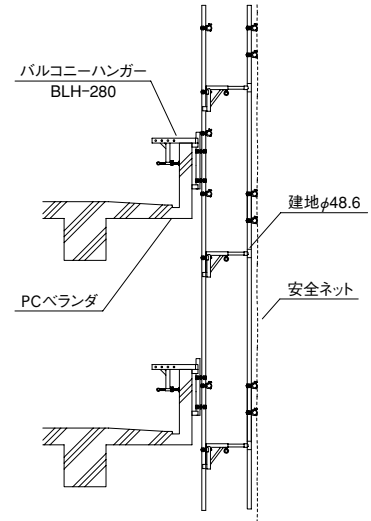
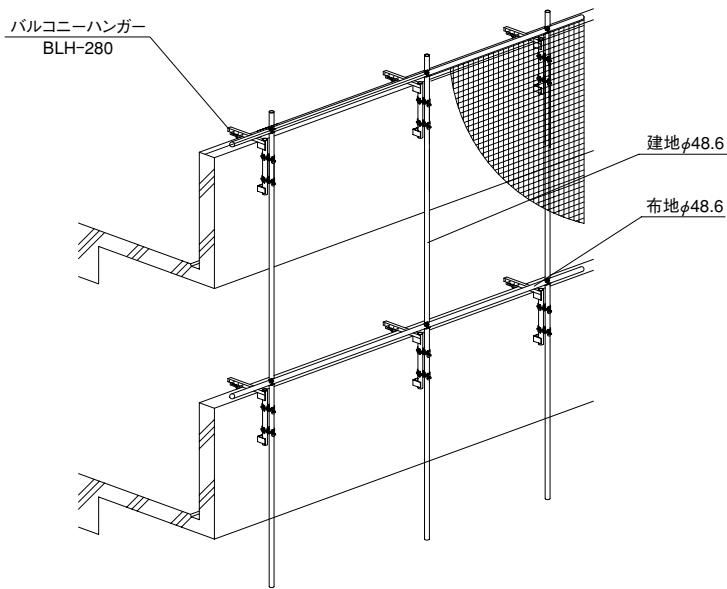
KM-48S…1.10kg (直交)

KF-48S…1.09kg (自在)

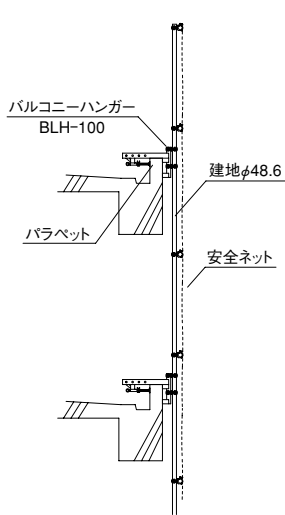


施工例

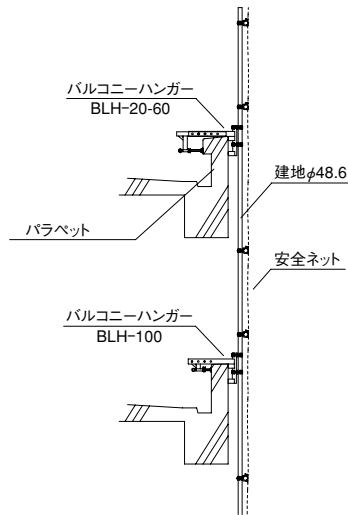
足場・飛散防止に使用する場合は、必ず上下2組以上のバルコニーハンガーを設けて下さい。



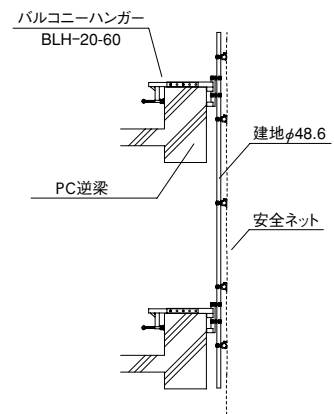
ブラケット足場



飛来落下防止

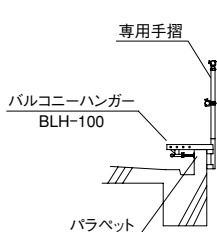


飛来落下防止
(パラペット)

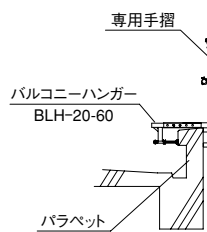


飛来落下防止
(逆梁部)

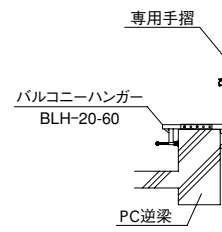
専用手摺柱を使用する場合はLST-40P・AZ-1.0P・AZ-1500を御利用できます。



バルコニー部



パラペット部



逆梁部