

養生ネット

●盛替え式養生ネット

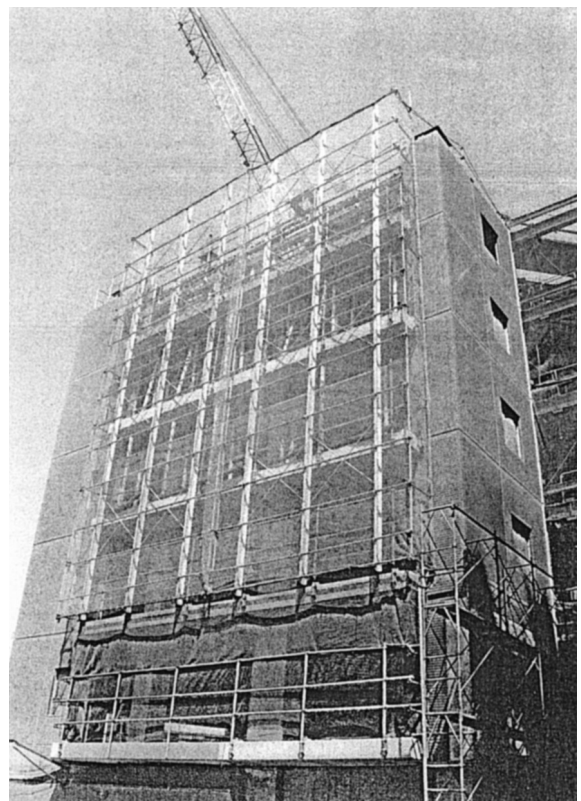
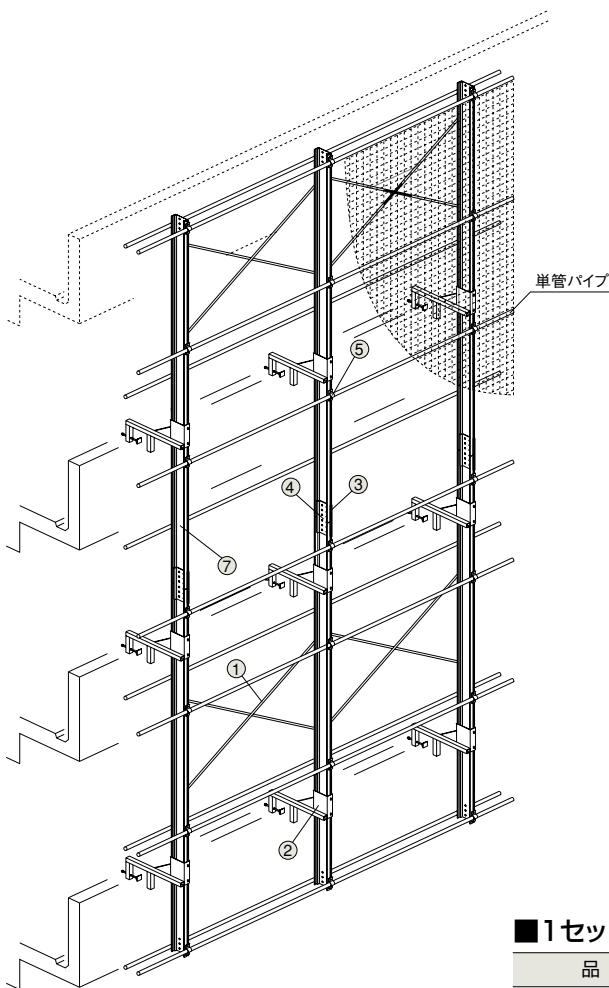
特長

所定の大きさの養生枠をクレーンにより1階高分だけ上昇させるようにしたため、簡単に軽量の養生ネットで建物全体の外部養生を行うことができます。

従来のように建物全体を覆う足場の組立・解体が不要となり、また膨大な量の資材が不要となるため、大幅な人工の削減及びコストの削減を図ることができます。

養生ネット用ブラケットを上から引っ掛けるだけで容易に取付けることができ、養生枠の縦材に位置調整可能に固定されるため、種々の階高あるいは種々の高さの立ち上がり壁等に容易に対応することができます。

概念図

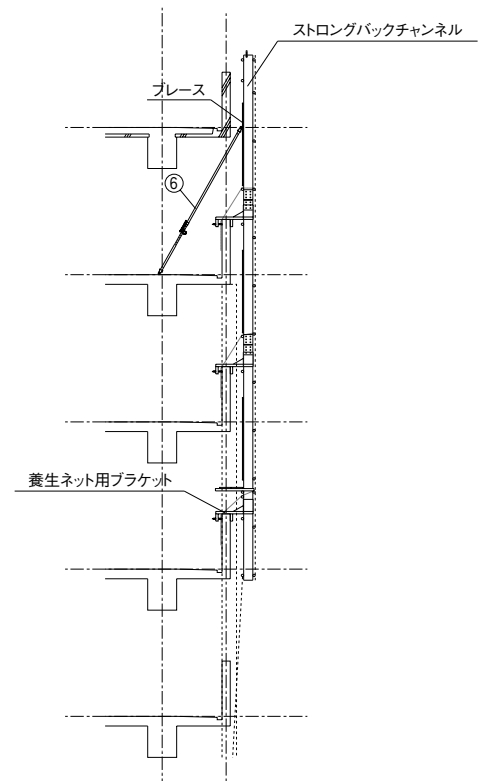
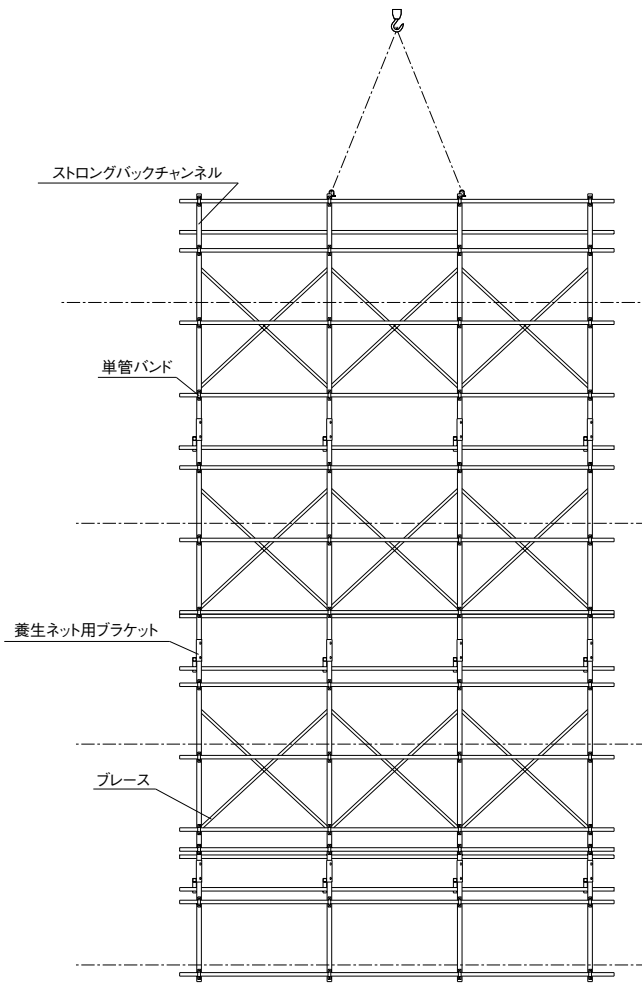


■1セット数量

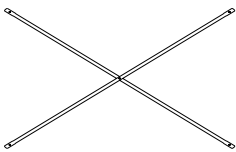
品番	名称	単重(kg)	数量	備考
①AL-1821	ブレース	6.9	9	
②製作品	養生ネット用ブラケット	12.0	9	販売
③AL-SB-JP	ジョイントプレート	1.0	8	
④AL-SB-JC	ジョイントチャンネル	2.0	8	
⑤AL-48B	単管バンド	0.2	88	販売
⑥A-2720	建方用PCサポート	16.0	4	
⑦AL-SB3.0	ストロングバックチャンネル (3.0m)	18.0	8	
⑦AL-SB4.88	ストロングバックチャンネル (4.88m)	29.3	4	
⑧AL-01	アルマボルト	0.07	250	販売
⑨W3/4×45	接合ボルト	0.29	96	販売

(1セット参考値)

※このシステムを採用する場合は当社までご連絡ください。組立・取付方法の仕様書が別途用意してあります。



① プレース AL-1821

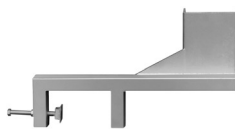


●ボルト

アルマボルト AL-01

接合ボルト W3/4×45 (B,N,W)

② 養生ネット用ブラケット (製作品)



③ ジョイントプレート AL-SB-JP



④ ジョイントチャンネル AL-SB-JC



⑤ 単管バンド AL-48B



⑥ 建方用PCサポート A-2720



⑦ ストロングバックチャンネル AL-SB3.0 (3.0m/アルミ製)

⑧ ストロングバックチャンネル AL-SB4.88 (4.88m/アルミ製)

